



# LAVA<sup>®</sup> BATH 2.0

Infrarotheizung / Infrared heating

Montage- und Gebrauchsanleitung  
Installation and usage instructions  
Installatie- en bedieningsinstructies  
Instructions d'installation et d'utilisation

LAVA® BATH 2.0 Infraroodverwarming van ETHERMA zijn als directe verwarmingstoestellen veelzijdig inzetbaar. Fraai vormgegeven, eenvoudig te installeren en te bedienen, hoge bedrijfszekerheid en een maximale stralingscapaciteit gecombineerd met een gering aandeel convectiewarmte kenmerken deze stralingspanelen.

Deze handleiding geeft belangrijke aanwijzingen voor veiligheid, installatie, het gebruik en het onderhoud van de panelen. Lees de handleiding zorgvuldig door.

De fabrikant wijst elke aansprakelijkheid af als de volgende richtlijnen niet opgevolgd worden. De panelen mogen niet anders gebruikt worden dan waarvoor deze ontworpen zijn.

De verpakking van de LAVA® BATH is gemaakt van recyclebare grondstoffen.

**LET OP:** Bij het gebruik van de LAVA® BATH ontstaan aan het oppervlak hoge temperaturen. Bij een langdurig direct contact bestaat gevaar op brandwonden. Let er op dat kinderen en kwetsbare mensen niet zonder toezicht zijn.

De verwarmingspanelen zijn niet geschikt om bediend te worden door kinderen of personen met een verstandelijke beperking. Tenzij deze dit uitvoeren onder toezicht van een ter zake kundig persoon. Ten aanzien van kinderen dient opgelet te worden of deze niet met het apparaat spelen.

**WAARSCHUWING:** Het afdekken van het oppervlak kan tot oververhitting leiden. Ook als slechts een deel van het oppervlak wordt afgedekt, kan dit oververhitting en beschadiging van de verwarming tot gevolg hebben.



**WAARSCHUWING:** Het stralingspaneel mag niet worden gebruikt als het beschadigd is.

### Oververhitting- cq overbelastingsbeveiliging

Elk stralingspaneel is voorzien van maximaalthermostaat om oververhitting te voorkomen. Na aanspreken van de maximaal thermostaat zal het stralingspaneel pas weer onder de 45 °C inschakelen.



**LET OP:** Bij het gebruik van de LAVA® BATH ontstaan aan het oppervlak hoge temperaturen. Bij een langdurig direct contact bestaat gevaar op brandwonden.



**LET OP:** Het oppervlak van de LAVA® BATH STEEL 2.0 infraroodverwarming kan verkleuren door omgevingsinvloeden zoals direct zonlicht, hoge rookniveaus, open haarden, enz.



**WAARSCHUWING:** Dit apparaat is alleen bedoeld voor het drogen van textiel dat met water is gewassen.

### Deze handleiding moet

- > Na installatie aan de gebruiker overhandigd worden. Bovendien dient de gebruiker instructies te ontvangen over het bedienen van het stralingspaneel.
- > Zorgvuldig bewaard worden en overgedragen worden aan eventueel nieuwe (huis)eigenaren.

Dit stralingspaneel mag alleen door kinderen ouder dan 8 jaar of verstandelijk beperkte personen bediend worden, indien deze een duidelijke instructie hebben ontvangen en deze ook begrijpen. Reiniging en onderhoud mag niet door kinderen worden uitgevoerd.

Het stralingspaneel mag niet gebruikt worden als het oppervlak beschadigd is. Om oververhitting te voorkomen mag het stralingspaneel niet afgedekt worden. Kinderen jonger dan 3 jaar dienen van het stralingspaneel weg gehouden te worden, behalve als er continu toezicht is. Kinderen tussen 3 en 8 jaar mogen het stralingspaneel alleen onder toezicht bedienen. Zij mogen niet de stekker in de wandcontactdoos steken, het paneel reinigen of onderhoud er aan uit te voeren.

Het stralingspaneel mag slechts ingeschakeld worden als deze correct is geïnstalleerd. Plaatsing mag niet in de directe nabijheid van een bad of douche.

Het paneel mag niet in kleine ruimtes geplaatst worden, waar mensen zitten die de ruimte niet kunnen verlaten (zoals een cel), tenzij er sprake is van toezicht.

Het oppervlak van het stralingspaneel kan heet worden. Toezicht dient gehouden te worden op kinderen en personen met een verstandelijke beperking.



**LET OP:** Elke vorm van mechanische belasting op het glasoppervlak, door het leunen van personen of goederen, dient vermeden te worden!

## INSTRUCTIES

- › LAVA® BATH infraroodverwarming van ETHERMA voldoet aan alle vereiste veiligheidsbepalingen.
- › De installatie en ingebruikstelling, alsook reparatie werkzaamheden, mogen uitsluitend uitgevoerd worden door voldoende onderricht persoon. Hierbij dienen alle veiligheidsaspecten in ogenschouw genomen te worden. Vooraf dient gecontroleerd te worden of de huisinstallatie voldoet aan alle gestelde eisen. De verantwoordelijkheid van de producent richt zich uitsluitend op het product zelf.
- › De lokale veiligheidsaspecten zijn in acht te nemen.
- › De stralingspanelen zijn alleen geschikt voor verticale wandmontage.
- › Het apparaat is niet geschikt voor montage in garderobes of onder kerkbanken
- › Bij installatie van de stralingspanelen in badkamers en andere natte ruimtes dient men de geldende voorschriften uit de NEN1010 in acht te nemen.
- › Aangegeven minimale afstanden dienen te allen tijden aangehouden te worden.
- › De LAVA® BATH 2.0 infraroodverwarming is alleen geschikt voor wandmontage en mag onder geen enkele omstandigheid aan het plafond worden gemonteerd.
- › In badkamers dient het paneel zodanig te worden aangebracht dat deze niet vanuit een bad of douche door een persoon bedient kan worden.
- › Door de geringe temperatuur aan de achterzijde (40°C) kan het paneel ook aan houten wanden gemonteerd worden.

## LEVEROMVANG | VERPAKKING

De LAVA® BATH mag uitsluitend met de meegeleverde montage-delen voor plafondmontage geleverd worden.

Schroeven en pluggen (niet meegeleverd) moet passend zijn voor het materiaal waaraan de LAVA® BATH bevestigd wordt.

### LEVEROMVANG:

- › LAVA® BATH 2.0 infraroodverwarming
  - 2 x Bevestigingsbeugel
  - 4 x Zeskantbouten M8 x 16
  - 1x LAVA® Halti handdoekbeugel



**LET OP:** De muur moet een vlak oppervlak hebben, omdat dit anders spanningsschade aan het oppervlak van de LAVA® BATH kan veroorzaken.



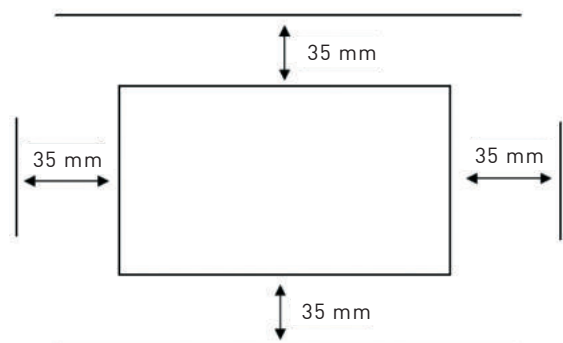
## AFSTANDSMATEN

### MONTAGE EN MINIMALE AFSTANDEN:

LAVA® BATH infraroodverwarming zodanig te plaatsen, dat voldoende afstand tot brandbare voorwerpen aangehouden wordt. De minimale afstanden, met name ten opzichte van licht ontbrandbare voorwerpen als gordijnen en meubels, dienen in acht gehouden te worden. Zorg er voor dat het stralingspaneel de warmte vrij in de ruimte afgeven kan.



**LET OP:** Elke manier van mechanische belasting op het oppervlak dient vermeden te worden. Te denken valt hierbij aan het leunen door personen of voorwerpen!



Afbeelding: Minimale montage afstanden

### WANDMONTAGE VAN HET STRALINGSPANEEL:

Bij montage van de LAVA® BATH Infraroodverwarming aan de wand Controleer voor de installatie van de LAVA® BATH het oppervlak en de aansluitkabel van het apparaat, deze mogen niet beschadigd zijn.

Moeren, montageringen en veiligheidsplaten moeten losjes aan de achterzijde worden aangebracht. De montage ringen dienen voor de afstelling.

1. De positie voor de bevestigingsbeugel is afhankelijk van het type, zie afbeeldingen.
2. Gaten boren volgens de afbeeldingen op pag 21.
3. Bevestigingsbeugels met geschikte schroeven en pluggen vastzetten.
4. LAVA® BATH Design-infraroodverwarming aan de bevestigingsbeugels schuiven en vast zetten.

#### LET OP:

Volg de installatie-instructies voor de handdoekhouder voor de correcte montage op het apparaat.



**LET OP:** Pluggen en schroeven worden niet meegeleverd. Deze dienen geschikt te zijn voor het materiaal waar het plafond van gemaakt is.



**LET OP:** Houd rekening met de minimum afstanden en gebruik de voorgeschreven montagegaten.

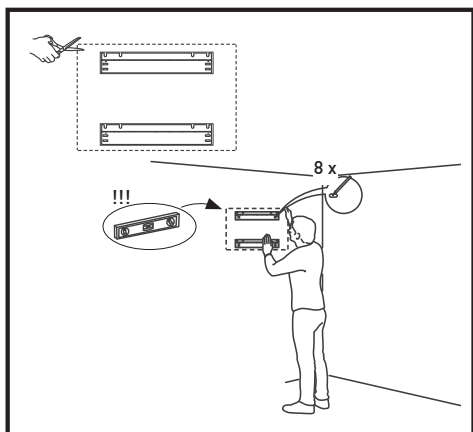


**LET OP:** De LAVA® Infraroodverwarming mag niet direct onder een wandcontactdoos worden gemonteerd.

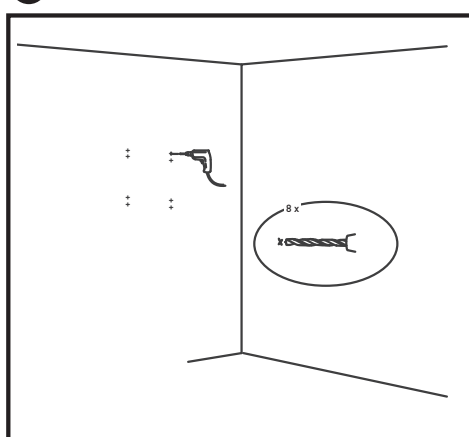
#### WAARSCHUWING

Om gevaar voor zeer jonge kinderen te vermijden, wordt aanbevolen dit apparaat zo te installeren dat de laagst verwarmde balk minimaal 600 mm boven de vloer is.

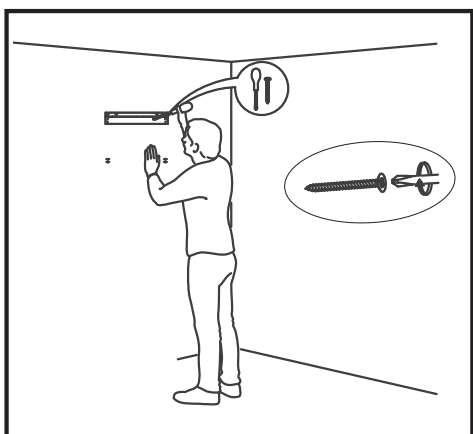
1



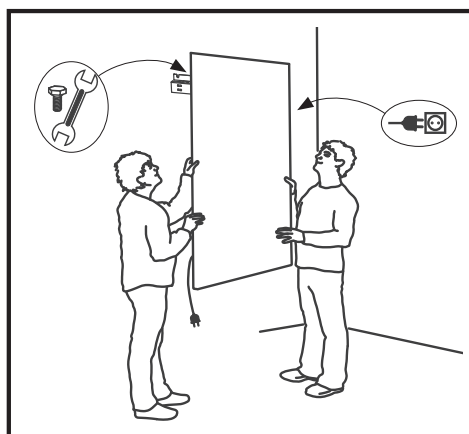
2



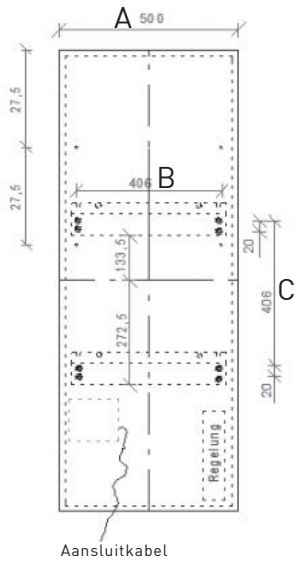
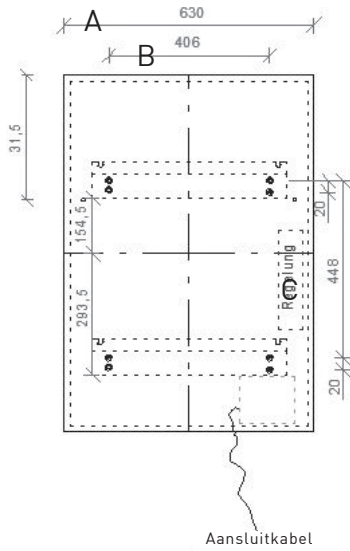
3



4



## GATAFSTANDEN VOOR BORING BIJ VERTICALE WANDMONTAGE



Type	Montage	Breedte (A) mm	Afstand B mm	Afstand C mm	Bevestigingssteun
LAVA® BATH 2.0 / BATH DYL 350 W	verticaal	630	406	448	2
LAVA® BATH 2.0 400 W	verticaal	500	406	406	2
LAVA® BATH 2.0 / BATH DYL 500 W	verticaal	630	406	448	2
LAVA® BATH 2.0 600 W	verticaal	500	406	406	2
LAVA® BATH 2.0 / BATH DYL 700 W	verticaal	630	406	448	2

## ELEKTRISCHE AANSLUITING

Het stralingspaneel is geschikt voor vaste aansluiting. Het stralingspaneel wordt middels een vaste aansluitkabel aangesloten aan het 230 V AC voedingspunt.

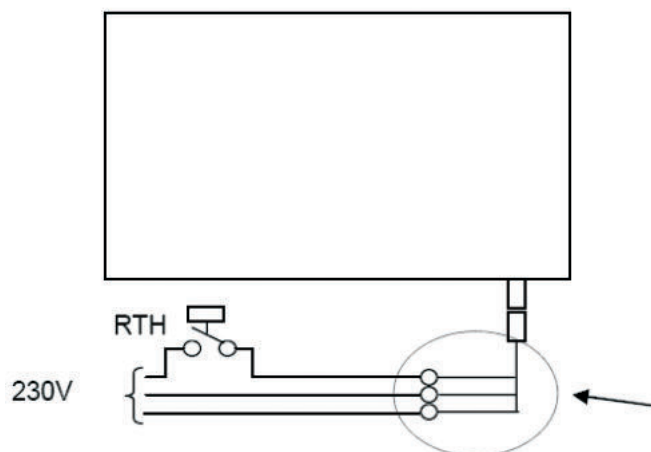
### AANWIJZIGING

Als een langere verbindingkabel nodig is, kan de kabel worden vervangen door een langere, type H05VV-F3G1,50. Een directe verbinding met een vaste kabel is alleen toegestaan tot een doorsnede van 1,5 mm<sup>2</sup> (bijvoorbeeld NYM-J3G1.5mm<sup>2</sup>). De lengte van de verbindingkabel moet tussen 1,0 en 1,9 m zijn. Aan de installatiezijde, moet een meerpoleige scheider met een contactopeningsbreedte van min. 3 mm in de permanent geïnstalleerde elektrische installatie volgens de installatievoorschriften.

### REGELBEREIK

Het stralingspaneel kan via een directe verbinding met een draadloze kamerthermostaat ET-14A worden bediend, i.c.m. Plug & Play draadloze-ontvanger LAVA®-F. Maar ook kan het stralingspaneel rechtstreeks op het apparaat met de thermostaat LAVA®-R of Timer LAVA®-T worden geregeld. De besturingscomponenten kunnen als accessoires worden besteld.

Houd u aan de gebruiksaanwijzing van de betreffende thermostaat. Het verwijderen van de plug als gevolg van een vaste installatie maakt de garantie niet ongeldig.



Grafiek: aansluitschema



**LET OP:** Als de aansluitkabel beschadigd is, dient deze vervangen te worden door een gecertificeerde elektromonteur.

## GEbruIKSHANDLEIDING VOOR DE EIGENAAR

### GEbruIK

Het vermogen dat de LAVA® BATH afgeeft, heeft een zeer hoog stralingsaandeel en een gering convectie-aandeel. De oppervlaktetemperatuur bedraagt uit veiligheidsoogpunt maximaal 80 °C. Hiermee is de LAVA Bath uitstekend als aanvullende verwarming te gebruiken en met de meegeleverde handdoekhouder als handdoekverwarmer.

De infraroodverwarming verwarmt voornamelijk vaste voorwerpen en niet de lucht in een ruimte. Hiermee zijn de stralingspanelen bij uitstek geschikt als een aanvullende comfortverwarming.

Afhankelijk van de grootte van het apparaat, is een bepaalde tijd vereist tot de LAVA® BATH infrarood verwarming de bedrijfs temperatuur heeft bereikt.

Alleen dan bereikt de straling zijn volledige effect.

Het glazen paneel bestaat uit 6 mm veiligheidsglas (ESG). Dit glas is ontworpen om grote krachten op te kunnen vangen en daarom zeer veilig. Niettemin moeten onnodige mechanische belastingen voorkomen worden.

Bij eventuele schade valt ESG glas uiteen in vele kleine, onscherpe delen, zodat het risico op verwoning minimaal is.

Ondanks dat het risico op breuk van ESG glas klein is, dient bij plaatsing van het paneel rekening worden gehouden met veiligheidsaspecten en dienen onnodige mechanische belastingen voorkomen te worden.

### ONDERHOUD

Omdat de LAVA® BATH een stralingspaneel is, zijn er geen onderdelen aan het apparaat die special onderhoud vereisen. Voor het reinigen van oppervlakken kunnen normaal verkrijgbare reinigers ingezet worden. Gebruik geen schuurmiddel, omdat hiermee het oppervlak en de laklaag beschadigd zullen worden.



**LET OP:** Voor het reinigen van een infraroodpaneel moet deze koud zijn.

- > Nominale spanning: 230 V
  - > Vermogen: 350 – 1000 W
  - > Oppervlaktetemp.: max. 80 °C
  - > Oppervlakte: Staalplaat resp., enkellaags veiligheidsglas 6 mm,
  - > Inbouwdiepte: staalplaat 26/57 mm, veiligheids
- > Beschermingsgraad: IPX4
  - > Aansluiting: stekkerkabel 1 m
  - > Garantie: 5 jaar
- glas & composiet 30/61 m, Corian 36/67 mm

**LAVA® BATH 2.0 infraroodverwarming, staalplaat, wit (W)**

Type	Artikelnr.	Vermogen (W)	Lengte	Hoogte	Gewicht (kg)	Halti
LAVABATH2-ST-350-W	40560	350	900	630	10	max. 1
LAVABATH2-ST-500-W	40562	500	1300	630	14,5	max. 3
LAVABATH2-ST-700-W	40564	700	1600	630	18	max. 3

**LAVA® BATH 2.0 infraroodverwarming, glas, helderwit (PW)**

Type	Artikelnr.	Vermogen (W)	Lengte	Hoogte	Gewicht (kg)	Halti
LAVABATH2-GL-350-PW	38126	350	900	630	14	max. 1
LAVABATH2-GL-400-PW	38082	400	1300	500	16	max. 3
LAVABATH2-GL-500-PW	35909	500	1300	630	20	max. 3
LAVABATH2-GL-600-PW	38087	500	1600	500	20	max. 3
LAVABATH2-GL-700-PW	35914	700	1600	630	25	max. 3

**LAVA® BATH 2.0 infraroodverwarming, glas, spiegel (MR)**

Type	Artikelnr.	Vermogen (W)	Lengte	Hoogte	Gewicht (kg)	Halti
LAVABATH2-GL-350-MR	35908	350	900	630	14	max. 1
LAVABATH2-GL-400-MR	38086	400	1300	500	16	max. 3
LAVABATH2-GL-500-MR	35913	500	1300	630	20	max. 3
LAVABATH2-GL-600-MR	38091	500	1600	500	20	max. 3
LAVABATH2-GL-700-MR	35918	700	1600	630	25	max. 3

**LAVA® BATH 2.0 STONE infraroodverwarming, composiet, structuur grijs (G)**

Type	Artikelnr.	Vermogen (W)	Lengte (mm)	Hoogte (mm)	Gewicht (kg)	Halti
LAVABATH2-S-350-G	40915	350	900	630	14	max. 1
LAVABATH2-S-400-G	40916	400	1300	500	16	max. 3
LAVABATH2-S-500-G	40917	500	1300	630	20	max. 3

**LAVA® BATH 2.0 CORIAN infraroodverwarming, Corian, helderwit (PW)**

Type	Artikelnr.	Vermogen (W)	Lengte (mm)	Hoogte (mm)	Gewicht (kg)	Halti
LAVABATH2-CO-350-PW	40897	350	900	630	14	max. 1
LAVABATH2-CO-400-PW	40898	400	1300	500	16	max. 3
LAVABATH2-CO-500-PW	40899	500	1300	630	20	max. 3

**LAVA® BATH 2.0 infraroodverwarming, DYL print naar wens, glas, incl. 1 st. handdoekhouder**

Type	Artikelnr.	Vermogen (W)	Lengte (mm)	Hoogte (mm)	Gewicht (kg)	Halti
LAVABATH2-GL-350-DYL	40918	350	900	630	14	max. 1
LAVABATH2-GL-500-DYL	40919	500	1300	630	20	max. 3
LAVABATH2-GL-700-DYL	40920	700	1600	630	25	max. 3



## Accessoires voor LAVA® BATH 2.0

Typ	Art. Nr.	Beschreibung
LAVA-R	39713	Thermostaat met stekker, voor alle LAVA® 2.0, 0-35 °C, 16 A, standenschakelaar 60 / 95°C
LAVA-T	40012	Timer met stekker voor alle LAVA® 2.0, 16 A, 2 uur verwarmingstijd, aan/uit-functie
LAVA-F	39714	Draadloze ontvanger met stekker, 16 A, voor montage achteraan de LAVA® 2.0, in combinatie met ET-14A (accessoire)
ET-14A	40595	Draadloze kamerthermostaat, lcd-display met tijd en weekprogramma, in combinatie met 39714 / 36758 / 40039
eTWIST	40517	Inbouwthermostaat met draairegeling, en app-functie via bluetooth 4.2, 16 A, 5-28 °C, wit
eTOUCH-eco	40511	Inbouwthermostaat met touchpad, 16 A, 5-35 °C, wit
eTOUCH hybrid	40641	Design inbouwthermostaat met twee relaisuitgangen, 16 A, 18-27 °C, wit
eTOUCH mini	39300	Inbouwthermostaat met wit touchpad, 16 A, 5-40 °C, wit
eTOUCH wifi	44722	Inbouwthermostaat met touchpad en wifi-functie, 16 A, 5-40 °C, wit
LAVA-Halti-50-EO	40034	Handdoekhouder van gepolijst roestvrij staal voor LAVABATH2-400   600, breedte: 50 cm
LAVA-Halti-63-EO	40035	Handdoekhouder van gepolijst roestvrij staal voor LAVABATH2-350   500   700, breedte: 63 cm
LAVA-Halti-63-GW	36489	Handdoekhouder van gepoedercoat staal voor LAVABATH2-350   500   700, breedte: 63 cm, wit RAL9016

## STORINGEN

### Apparaat verwarmt niet:

- > Zekering ligt er uit of is defekt?
- > Externe schakelaar in toevoerleiding is uitgeschakeld?
- > Gewenste temperatuur van de kamerthermostaat is lager ingesteld als de werkelijke temperatuur van de kamer?

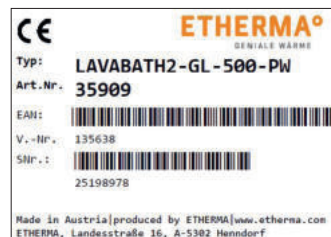
### Stralingswarmte is te gering:

- > Afstand tussen het stralingspaneel en de persoon is te groot?
- > Apparaatvermogen is te klein gekozen?
- > Er is een obstakel tussen het stralingspaneel en de persoon?

**Typeplaatjes:** Op het typeplaatjes zijn de productkenmerken weergegeven. Het typeplaatje zit, afhankelijk van de montagewijze, boven of links aan het stralingspaneel.



Voorbeeld: Typeplaatje LAVA® BATH GLAS 2.0



Voorbeeld: Serienummer

## INFORMATIE OVER ENERGIEVERBRUIK

In combinatie met een thermostaat die compatibel is met het ecologisch ontwerp, voldoet dit product aan de EU-voorschriften voor de richtlijn inzake milieuvriendelijk ontwerp van energierelevante Producten (ErP).

## ALGEMENE GARANTIEVOORWAARDEN

Beste klant,

Neem onze algemene voorwaarden in acht. In het geval van garantie gelden de lokale eisen. Spreek hiervoor de lokale handelaar of distributeur aan.



**LET OP:** Oude elektrische en elektronische apparaten bevatten vaak waardevolle materialen. Ze kunnen echter ook schadelijke materialen bevatten, die voor veiligheid of gebruik nodig waren. Bij het afval kunnen deze stoffen schadelijk zijn voor het milieu. Gooi deze apparaten dan ook nooit bij het restafval, maar laat de apparaten verwijderen door professionele instanties. U kunt oude apparaten onder andere inleveren bij de leverancier en de gemeentelijke inleverpunten.

**VOORBEHOUD:** We behouden ons het recht voor technische wijzigingen aan te brengen. Veranderingen, fouten en drukfouten vormen geen aanspraak op schadevergoeding.