

LAVA[®] ARCUS

Infrarotheizung / Infrared heating

Montage- und Gebrauchsanleitung

Installation and usage instructions

Installatie- en bedieningsinstructies

Instructions d'installation et d'utilisation

Diese Anleitung gibt wichtige Hinweise für die Sicherheit, die Installation, den Gebrauch und die Wartung der Geräte. Bitte lesen Sie die in dieser Anleitung aufgeführten Informationen daher sorgfältig durch und behalten Sie sie für Rückfragen zu einem späteren Zeitpunkt auf.

Der Hersteller haftet nicht, wenn die nachstehenden Anweisungen nicht beachtet werden. Die Geräte dürfen nicht missbräuchlich, d.h. entgegen der vorgesehenen Verwendung, benutzt werden.

Die Verpackung Ihrer hochwertigen Infrarotheizung besteht aus recycelbaren Werkstoffen.

Dieses Heizgerät ist nicht dafür bestimmt, durch Personen (einschließlich Kindern) mit eingeschränkten physischen, sensorischen oder geistigen Fähigkeiten oder mangels Erfahrung und Wissen benutzt zu werden. Es sei denn, sie werden durch eine für Ihre Sicherheit zuständige Person beaufsichtigt oder erhielten von ihr Anweisungen, wie das Gerät zu benutzen ist. Kinder sollten beaufsichtigt werden, um sicherzustellen, dass sie nicht mit dem Gerät spielen.

Überhitzungs- bzw. Überlastungsschutz

Jeder Heizkörper besitzt einen Überhitzungsschutz, der im Fall einer Überhitzung auslöst. Das Gerät nimmt erst nach einer Abkühlung auf unter 45 °C den Betrieb automatisch wieder auf.

Diese Anleitung muss

- > dem Betreiber nach der Installation übergeben werden. Zusätzlich ist der Betreiber in die Funktionsweise des Strahlungsheizgeräts einzuweisen.
- > sorgfältig aufbewahrt und bei Besitzerwechsel dem neuen Eigentümer übergeben werden.

Dieses Gerät kann von Kindern ab 8 Jahren und darüber sowie

von Personen mit verringerten physischen, sensorischen oder mentalen Fähigkeiten oder Mangel an Erfahrung und Wissen benutzt werden, wenn sie beaufsichtigt oder bezüglich des sicheren Gebrauchs des Gerätes unterwiesen wurden und die daraus resultierenden Gefahren verstehen. Kinder dürfen nicht mit dem Gerät spielen. Reinigung und Benutzerwartung dürfen nicht von Kindern ohne Beaufsichtigung durchgeführt werden.

Das Heizgerät darf nicht benutzt werden, wenn die Oberfläche beschädigt ist. Um eine Überhitzung des Gerätes zu vermeiden, darf das Heizgerät nicht abgedeckt werden. Kinder jünger als 3 Jahre sind fernzuhalten, es sei denn, sie werden ständig überwacht. Kinder ab 3 Jahre und jünger als 8 Jahre dürften das Gerät nur ein- und ausschalten, wenn sie beaufsichtigt werden oder bezüglich des sicheren Gebrauchs des Gerätes unterwiesen wurden und die daraus resultierenden Gefahren verstanden haben, vorausgesetzt, dass das Gerät in seiner vorgesehenen Gebrauchslage platziert oder installiert ist. Kinder ab 3 Jahren und jünger als 8 Jahren dürfen den Stecker nicht in die Steckdose stecken, das Gerät nicht regeln, das Gerät nicht reinigen und/oder nicht die Wartung durchführen.

Das Gerät darf nur in montiertem Zustand in Betrieb genommen werden. Dieses Heizgerät darf nicht in unmittelbarer Nähe einer Badewanne, einer Dusche oder eines Schwimmbeckens benutzt werden. Bei Einbau in Bädern muss das Gerät so angebracht werden, dass Schalter und andere Regler nicht von einer sich in der Badewanne oder unter der Dusche befindlichen Person berührt werden kann. Das Heizgerät darf nicht in kleinen Räumen benutzt werden, die von Personen bewohnt werden, die nicht selbstständig den Raum verlassen können, es sei denn, eine ständige Überwachung ist gewährleistet.

Einige Teile des Produktes können sehr heiß werden und Verbrennungen verursachen. Besondere Vorsicht ist geboten, wenn Kinder und schutzbedürftige Personen anwesend sind.



ACHTUNG: Jede Art von Belastung auf die Oberfläche, ob durch Anlehnen von Personen oder Gegenständen oder durch andere Krafteinwirkungen, sind zu vermeiden!



ACHTUNG: Heiße Oberflächen am Gerät können Verbrennungen zur Folge haben. Gerät vor Wartungs- und Servicearbeiten ausschalten und abkühlen lassen.



ACHTUNG: Bei der Oberfläche der LAVA® ARCUS Infrarotheizung kann es durch Umwelteinflüsse wie etwa direkte Sonneneinstrahlung, hohe Rauchbelastung, offene Feuerstellen, etc. zur Verfärbung des Farbtons kommen.



WARNUNG: Das Abdecken der Oberfläche verursacht Überhitzungsgefahr! Bereits lokales Abdecken der Front, z.B. mit einem Handtuch, kann zum Überhitzen und zur Beschädigung des Heizelements führen.

WARNUNG: Die Infrarotheizung darf nicht benutzt werden, wenn die Front beschädigt ist.

TYPEN- UND AUSFÜHRUNGSÜBERSICHT

LAVA® ARCUS

Die LAVA® ARCUS ist eine Infrarotstrahlungsheizung mit hoher Strahlungsintensität. Diese zeichnet sich durch ihre homogene Temperaturverteilung und der schnellen Heizreaktion aus. Durch ihre Innenisolierung erreicht sie ein Maximum an Strahlungsintensität in den Raum. LAVA® ARCUS werden standardmäßig nur mit einer Anschlussleitung ausgeliefert.

ET-111C - FUNK-EMPFÄNGER

Der Funkempfänger wird rückseitig am LAVA® ARCUS befestigt. Der Funk-Empfänger ET-111C ermöglicht in Verbindung mit einem ET-14A ein einfaches Schalten von bis zu 10 LAVA® Design-Infrarotheizungen.

ET-14A - FUNK-RAUMTHERMOSTAT

Der ET-14A ist ein Funk-Raumthermostat mit Uhr zur Temperaturerfassung in Wohn-, Büro- und Hotelräumen. Aufwändige Aufriss- und Putzarbeiten zur Leitungsverlegung werden vermieden und ermöglichen eine einfache Installation. Das Thermostat kann auf eine UP-Dose oder Aufputz an der Wand montiert werden.

DRAHTGEBUNDENE RAUMTHERMOSTATE:

Ideal beim Neubau und in der Sanierung, wenn z.B. alte Nachtspeicheröfen, die mit Raumthermostat gesteuert wurden, ausgetauscht werden.

LIEFERUMFANG | VERPACKUNG

Die LAVA® ARCUS-Infrarotheizung ist ausschließlich mit den im Lieferumfang enthaltenen Befestigungsteilen anzubringen.

Schrauben und Dübeln (nicht im Lieferumfang enthalten) müssen dem Baumaterial der Decke bzw. Wand (Mauerwerk, Beton, Gipsplatte, usw.) entsprechen. Die Decke bzw. Wand muss eine ebene Fläche aufweisen.

STANDARDLIEFERUMFANG DECKEN- & WANDMONTAGE:

- LAVA® ARCUS Infrarotheizung
- 1 x Wand/Deckenhalterung



HINWEISE

WICHTIGE HINWEISE:

- > LAVA® Design-Infrartheizungen von ETHERMA entsprechen den einschlägigen Sicherheitsbestimmungen.
- > Installation und Erstinbetriebnahme sowie Reparaturen und Servicearbeiten dürfen nur von einem konzessionierten Fachmann oder einer qualifizierten Person unter Beachtung aller Sicherheitsvorschriften durchgeführt werden. Diese muss vorher prüfen, ob die Elektroanlage im Haus den geltenden Normen entspricht. Die Verantwortlichkeit des Herstellers ist auf die Lieferung des Gerätes begrenzt.
- > Die länderspezifischen Sicherheitsvorschriften sind zu beachten.
- > Örtliche Schutzmaßnahmen sind zu beachten.
- > Die Geräte sind für die Wand- und Deckenmontage geeignet.
- > Bei Montage des Gerätes in Bädern sind die Schutzbereiche nach DIN VDE 0100 Teil 701 zu beachten.
- > Angegebene Mindestabstände müssen eingehalten werden.

HINWEIS

Bei Deckenmontage muss das Gerät mindestens 1,8 m über dem Fußboden angebracht werden.

HINWEIS

In Bädern muss das Gerät so angebracht werden, dass Schalter und andere Regler nicht von einer sich in der Badewanne oder unter der Dusche befindlichen Person berührt werden können.

HINWEIS

Aufgrund der niedrigen Oberflächentemperatur an der Rückseite (bis 40 °C) darf die Infrartheizung auch an Holzdecken montiert werden.

HINWEIS

Das Gerät ist nicht für die Verwendung in Garderoben und unter Kirchenbänken vorgesehen.

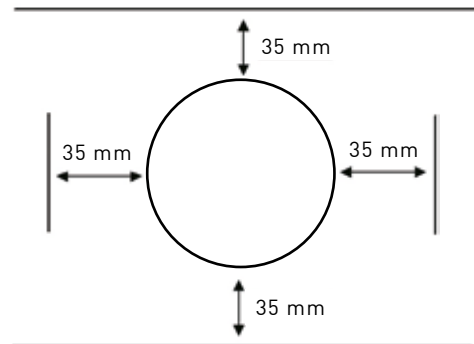
ABSTANDSMASSE

MONTAGE UND MINDESTABSTÄNDE:

LAVA® Design-Infrartheizungen sind so anzubringen, dass brennbare Gegenstände nicht entzündet werden können. Die Mindestabstände, insbesondere zu leicht brennbaren Gegenständen wie Vorhänge, Polstermöbel usw., dürfen nicht unterschritten werden. Bitte achten Sie darauf, dass das Infrarotheizgerät frei in den Raum abstrahlen kann.



ACHTUNG: Jede Art von Belastung auf die Oberfläche, ob durch Anlehnen von Personen oder Gegenständen oder durch andere Krafteinwirkungen, sind zu vermeiden!



Grafik: Mindestabstände Montage

MONTAGE DER DESIGN-INFRAROTHEIZUNG:

Bitte überprüfen Sie vor dem Einbau das Stromanschlusskabel am Heizkörper und die Oberfläche. Diese dürfen keine Beschädigungen vorweisen.

1. Positionieren Sie mit den geeigneten Schrauben die Halterung an der Decke oder waagrecht an Wand mit den größeren Bohrungen an der Oberseite. (siehe Bild)



2. Richten Sie die Halterung an der gewünschten Stelle aus, und zeichnen sich die Bohrlöcher an Wand oder Decke an. Nun bohren Sie die 6 Löcher.
3. Bevor Sie die Halterung montieren, müssen Sie den Anschluss aus der Wand oder Decke im mittleren Loch durchführen, damit Sie im Nachgang den LAVA® ARCUS anschließen können.
4. Nun können Sie die Halterung mit geeigneten Schrauben befestigen. (Die richtigen Schrauben je nach Beschaffenheit der Wand oder Decke auswählen).
5. Jetzt können Sie das Gerät anschließen, und in die Halterung schieben.



TIPP

Klinken Sie das Gerät als erstes auf einer Seite ein, und dann klinken Sie es auf der anderen Seite ein. Danach drücken Sie das Gerät leicht an die Halterung, und schieben es nach rechts und dann nach unten. (Vorgegebener Einschub vom Schlüsseloch)

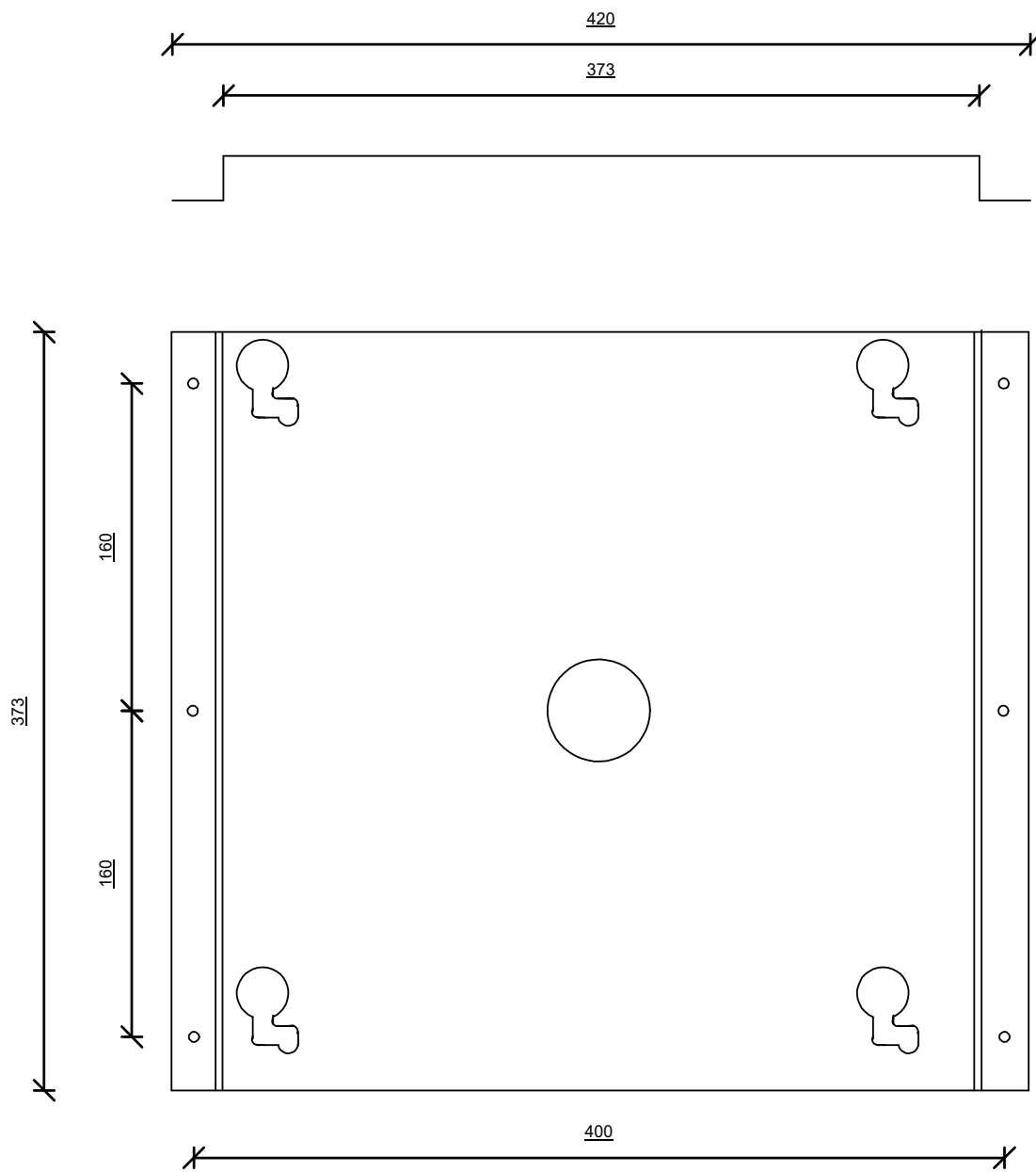


ACHTUNG: Schrauben und Dübeln sind nicht im Lieferumfang enthalten und müssen dem Baumaterial der Wand entsprechen.



ACHTUNG: Die LAVA® ARCUS Infrarotheizung darf nicht unmittelbar unterhalb einer Wandsteckdose montiert werden.

LOCHABSTÄNDE FÜR WAAGRECHTE WANDMONTAGE ODER DECKENMONTAGE



ELEKTRISCHER ANSCHLUSS

Das Heizgerät ist für den Festanschluss an einer Decken- oder Wandanschlussdose vorgesehen.

Das Gerät wird mit angeschlossener Anschlussleitung über eine installationsseitige Anschlussdose an das Wechselstromnetz angeschlossen.

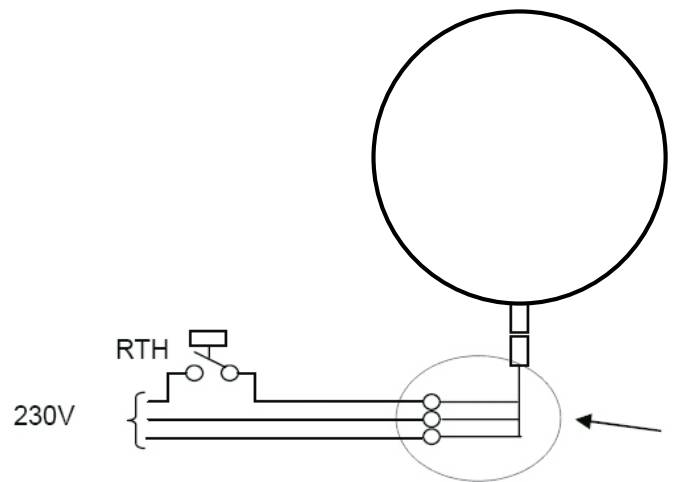
HINWEIS

Die Anschlussleitung kann mit einer Leitung Typ SIHF-J3G1,5 mm² verlängert werden. Ein direkter Anschluss an das Gerät ist nicht möglich. Die Länge der Anschlussleitung muss zwischen 1,0 und 1,9 m sein.

Installationsseitig ist eine allpolige Trennvorrichtung mit einer Kontaktöffnungsweite von min. 3 mm in die fest verlegte elektrische Installation nach den Errichtungsbestimmungen einzubauen.

HEIZBETRIEB

Das Heizgerät wird über Direktanschluss per Schalter, über ein externes Raumthermostat (eTOUCH eco) oder über einen Funk-Empfänger (ET-111C) in Verbindung mit einem Funk-Raumthermostat (ET-14A) bedient. Diese können als Zubehör bestellt werden (siehe S. 8). Bitte beachten Sie die Bedienungsanleitung des jeweiligen Produkts.



Grafik: Schaltbild Anschluss



ACHTUNG: Sollte die Netzanschlussleitung des Gerätes beschädigt werden, muss diese umgehend von einem Fachmann ersetzt werden.

GEBRAUCHSANLEITUNG FÜR DEN BENUTZER

HEIZBETRIEB

Je nach Wärmedämmstandard benötigen Sie eine Heizleistung zwischen 30 und 200 W/m² Wohnfläche. Die LAVA® Design-Infrarotheizung weist einen sehr hohen Strahlungsanteil und einen geringen konvektiven Anteil an der Heizleistung auf. Die Oberflächentemperatur beträgt aus Sicherheitsgründen max. ca. 120 °C, somit ist die Gesamtleistung der Geräte begrenzt. Aus diesem Grund sind diese Geräte nur bei sehr gut gedämmten Häusern als alleinige Heizung einsetzbar.

Die LAVA® Design-Infrarotheizung von ETHERMA erwärmt vorwiegend Festkörper und nur zu einem geringen Anteil direkt die Raumluft, somit eignen sich diese Geräte hervorragend zur zusätzlichen Temperierung. Um dasselbe Behaglichkeitsgefühl zu erreichen wie bei einer Konvektionsheizung, kann die Raumlufttemperatur um ca. 2–3 °K abgesenkt werden. Jedes Grad Absenkung kann je nach Heizverhalten und Wärmedämmstandard bis zu ca. 6 % Heizkosten sparen.

Nur wenn der Raum auch tatsächlich genutzt wird, wird zusätzlich die LAVA® Design-Infrarotheizung eingeschaltet und die Strahlung übernimmt die Erwärmung der Personen. Je nach Größe des Gerätes benötigt die LAVA® Design-Infrarotheizung eine gewisse Zeit bis die Betriebstemperatur erreicht ist. Erst danach kommt der Strahlungseffekt voll zur Geltung.

WARTUNG UND PFLEGE

Die LAVA® Design-Infrarotheizung ist so ausgelegt, dass sie ihre Wärmeabgabe über die Oberfläche in Form von Strahlung abgibt. Es befinden sich an dem Gerät keine Teile, die eine besondere Wartung benötigen. Zur Pflege Ihres Infrarotheizgeräts empfehlen wir ein feuchtes Tuch. Bitte verwenden Sie keine Scheuermittel, da diese auf der Oberfläche Kratzspuren verursachen können.



ACHTUNG: Zum Reinigen muss die LAVA® Design-Infrarotheizung kalt sein!

TECHNISCHE DATEN LAVA® BASIC-DM

> Nennspannung:	230 V	> Farbe:	Verkehrsweiß RAL 9016
> Leistung:	400 W	> Geräte-/Montagetiefe:	60/80 mm
> Oberflächentemp.:	Deckenmontage max. 120 °C Wandmontage max. 95 °C	> Schutzart:	IP 21
> Oberfläche:	Strukturierte Oberfläche	> Anschlussleitung:	1 m, 3 x 1,5 mm ² ohne Stecker
		> Garantie:	5 Jahre

LAVA® ARCUS Infrarothheizung, rund, RAL 9016 Verkehrsweiß

RG: 018 | LZ: ab Lager

Typ	Art. Nr.	Regelung	Leistung (W)	Durchmesser (mm)	Gewicht (kg)
LAVAARCUS-ST-400-W	40922	ohne	400	745	6

Zubehör

RG: 007 | LZ: ab Lager

Typ	Art. Nr.	Beschreibung
eTWIST	40517	Schalteleinbauthermostat mit Drehregler und App-Funktion via Bluetooth 4.2, 16 A, 5-28 °C, weiß
eTOUCH-eco	40511	Schalteleinbauthermostat mit Touchpad, 16 A, 5-35 °C, weiß
eTOUCH-wifi	44722	Schalteleinbauthermostat mit Touchpad und WLAN-Funktion, 16 A, 5-40 °C, weiß
eTOUCH-mini	39300	Schalteleinbauthermostat mit weißem Touchpad, 16 A, 5-40 °C
ET-14A	40595	Funk-Raumthermostat, LCD-Anzeige mit Uhr und Wochenprogramm
ET-111A	36758	Funkempfänger mit 10 A Relais im Aufputzgehäuse

ANGABEN ZUM ENERGIEVERBRAUCH

In Verbindung mit einem Ökodesign-konformen Thermostat entsprechen die Produktdaten den EU-Verordnungen zur Richtlinie für umweltgerechte Gestaltung energieverbrauchsrelevanter Produkte (ErP).

Störungen

Gerät heizt nicht:

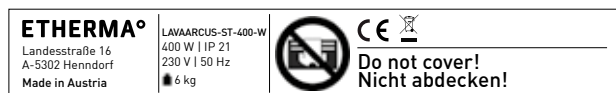
- > Sicherung hat ausgelöst oder defekt?
- > Externer Schalter in Zuleitung ausgeschaltet?
- > Soll-Temperatur des Raumtemperaturreglers kleiner eingestellt, als die Ist-Temperatur des Raumes?

Strahlungswärme zu gering:

- > Entfernung zwischen Strahlungsheizgerät und Person zu groß?
- > Gerätegröße zu klein gewählt?
- > Gegenstände zwischen Strahlungsheizgerät und Person platziert?

GERÄTESCHILDER

Auf dem Geräteschild sind die typenspezifischen technischen Daten angegeben. Sie finden das Geräteschild je nach Anordnung senkrecht oder waagrecht, oben bzw. links am Gerät.



Beispielgrafik: Typenschild LAVA® ARCUS

ALLGEMEINE GARANTIEBEDINGUNGEN

Sehr geehrter Kunde,

bitte beachten Sie unsere allgemeinen Geschäftsbedingungen. Bei Garantiefällen gelten die landesspezifischen Rechtsansprüche, die Sie bitte direkt gegenüber Ihrem Händler geltend machen.



ACHTUNG: Elektrische und elektronische Altgeräte enthalten vielfach noch wertvolle Materialien. Sie können aber auch schädliche Stoffe enthalten, die für Ihre Funktion und Sicherheit notwendig waren. Im Restmüll oder bei falscher Behandlung können diese der Umwelt schaden. Bitte helfen Sie unsere Umwelt zu schützen! Geben Sie Ihr Altgerät deshalb auf keinen Fall in den Restmüll. Entsorgen Sie Ihr Altgerät nach den örtlich geltenden Vorschriften. Verpackungsmaterial, spätere Austauschteile bzw. Geräteteile ordnungsgemäß entsorgen.

VORBEHALT: Technische Änderungen behalten wir uns vor. Änderungen, Irrtümer und Druckfehler begründen keinen Anspruch auf Schadensersatz.

GENERAL

These instructions provide important information on safety, installation, use and maintenance of the device. Therefore, please read the information provided in these instructions carefully and keep them for reference in the event of questions at a later occasion.

The manufacturer shall not be held liable if these instructions are not complied with. The devices may not be used improperly, i.e. for purposes other than the intended use.

The packaging of your high-quality infrared heater is made from recyclable materials.

This heating device is not intended for the use by persons (including children) with a limited physical, sensory or mental capacity or with a lack of experience and knowledge. Such individuals must be supervised by a person responsible for their safety or instructed on use of the device. Children should be supervised in order to ensure that they do not play with the device.

Overheating and overload protection

All heaters have overheating protection which is activated in the event of overheating. The device only resumes operation automatically again after having cooled down to below 45 °C.

These instructions must be

- > given to the operator following installation. The operator must also be instructed in the radiation heater's functionality.
- > kept safe and transferred to the new owner in the event of a change in ownership.

This device can be used by children of 8 years and older and by persons with reduced physical, sensory or mental abilities and with a lack of experience or knowledge if they are supervised or have been instructed on safe use of the device and understand the resulting risks. Children may not play with the device. Children may not clean the device or perform maintenance on it without supervision.

The heater may not be used if the surface is damaged. The heater may not be covered as this can cause the device to overheat. Children under the age of 3 should be kept away unless under constant supervision. Children between the ages of 3 and 8 may only switch the device on and off if they are supervised or have been instructed regarding safe use of the device and understand the resulting risks, as long as the device is placed or installed at its intended place of use. Children between the ages of 3 and 8 must not plug in the device, control the device, clean it and/or carry out maintenance.

The device may only be operated once installed. This heater may not be used in the immediate vicinity of a bathtub, shower or swimming pool. When installing the device in a bathroom, the device must be mounted so that switches or other regulators cannot be touched by persons in a bathtub or shower. The heater may not be used in small rooms occupied by persons who cannot leave the room independently, except where constant supervision is guaranteed.

Some product parts can become very hot and cause burns. Particular caution is required when children or vulnerable persons are present.



ATTENTION: Strain of any kind on the surface, whether from persons or objects leaning against it or from other forces, must be avoided!



ATTENTION: The surface of the LAVA® ARCUS infrared heating can become discoloured by ambient influences such as direct sunlight, high smoke levels, open fireplaces, etc.



ATTENTION: Hot surfaces on the device may cause burn injuries. Switch off the device and let it cool down before carrying out maintenance and service works.



WARNING: Covering the surface creates a danger of overheating. Overheating may occur and the heating element may be damaged even by covering the front of the device e.g. with a hand towel.

WARNING: The infrared heating device may not be used if the front of the device is damaged.

OVERVIEW OF TYPES AND VERSIONS

LAVA® ARCUS

The LAVA® ARCUS is an infrared heating device with a high intensity of radiation. The device is characterised by its homogeneous temperature distribution and its fast heating response. Thanks to its internal insulation, it heats the room with a maximum radiation intensity. As standard, the LAVA® ARCUS comes with only one connecting cable.

ET-111C RADIO RECEIVER

The radio receiver is fixed to the rear side of the LAVA® ARCUS. When connected to an ET-14A, the ET-111C radio receiver provides for easy switching of up to ten LAVA® design infrared heaters.

ET-14A RADIO-CONTROLLED ROOM THERMOSTAT

ET-14A is a radio-controlled room thermostat which is provided with a clock for measuring the temperature in living spaces, office spaces and in hotel rooms. Elaborate demolition and plaster work for cable routing is avoided which allows an easy installation. The thermostat can be mounted on a flush box or surface-mounted box on the wall.

WIRED ROOM THERMOSTATS:

Ideal for new buildings and renovation, for example when replacing old night storage heaters, which were controlled by thermostat.

SCOPE OF DELIVERY | PACKAGING

The LAVA® ARCUS infrared heating must be mounted exclusively using the fixing components included in the scope of delivery.

Screws and dowels (not included in the scope of delivery) must be suitable for the construction material of the ceiling and/or wall (masonry, concrete, plasterboard, etc.). The surface of the ceiling or wall must be even.

STANDARD SCOPE OF DELIVERY FOR CEILING INSTALLATION

& WALL MOUNTING:

- LAVA® ARCUS infrared heating
- 1 wall/ceiling bracket



NOTES

IMPORTANT NOTES:

- > ETHERMA LAVA® design infrared heating devices comply with the relevant safety requirements.
- > Installation and initial start-up, as well as repairs and servicing, may be carried out by a licensed specialist or qualified individual only. All safety regulations must be observed. This person must verify first whether the electrical in-house system complies with the relevant standards. The responsibility of the manufacturer is limited to supply of the device.
- > Comply with country-specific safety regulations.
- > Comply with local safety precautions.
- > The devices are suitable for the installation on walls and on ceilings.
- > Protective areas must be observed in accordance with DIN VDE 0100, part 701, when installing the device in bathrooms.
- > Minimum distances must be adhered to.

NOTE

In case of a ceiling installation, the device must be mounted at least 1.8 m above the floor.

NOTE

In bathrooms, the device must be mounted so that switches or other regulators cannot be touched by persons in a bathtub or shower.

NOTE

Due to the low surface temperature at the rear side (up to 40 °C) the infrared heating may also be mounted on wooden panelling.

NOTE

The device is not intended for the use in wardrobes and beneath church benches.

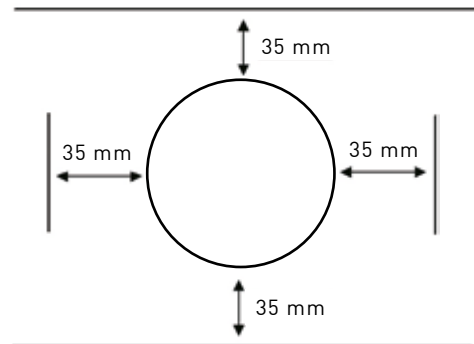
CLEARANCES

INSTALLATION AND MINIMUM DISTANCES:

LAVA® design infrared heating devices have to be mounted so that flammable objects cannot catch fire. Be absolutely sure to comply with minimum clearances, in particular to highly combustible objects such as curtains, upholstered furniture, etc. Please also make sure that the infrared heater can radiate freely into the room.



ATTENTION: Strain of any kind on the surface, whether from persons or objects leaning against it or from other forces, must be avoided!



Dimensional drawing:
minimum mounting clearances

WALL INSTALLATION / CEILING INSTALLATION

INSTALLING THE DESIGN INFRARED HEATING:

Please inspect the power supply cord to the heater and the surface before installation. These must not show any signs of damage.

1. Using the appropriate screws, position the bracket on the ceiling or vertically on the wall, with the larger holes on the upper side (see image).



ATTENTION: Screws and dowels are not included in the scope of delivery and must correspond to the construction material of the wall.



ATTENTION: The LAVA® ARCUS infrared heating device must not be mounted directly beneath a wall socket.

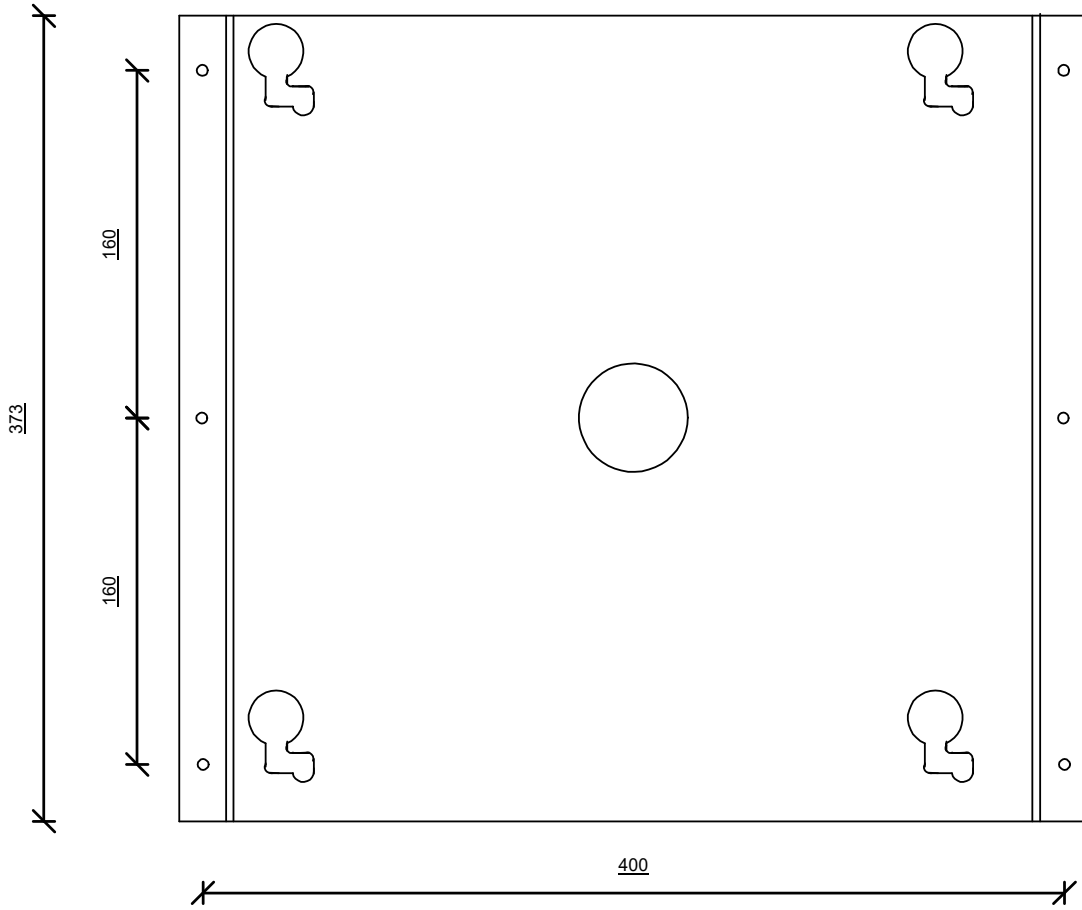
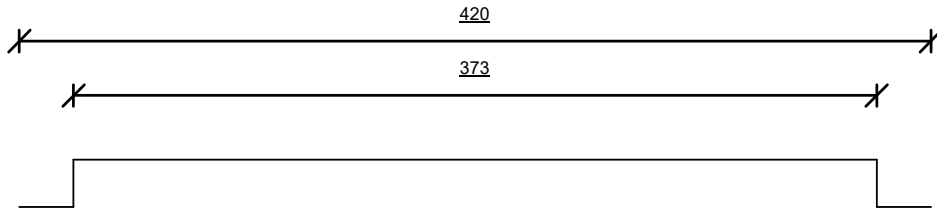


2. Align the bracket in the desired location, and mark the drill holes on the wall or ceiling. Now, drill the 6 holes.
3. Before installing the bracket, you will need to run the power cord out of the wall or ceiling into the middle hole so that you can later connect the LAVA® ARCUS.
4. You can now secure the bracket using the appropriate screws. (The appropriate screws will depend on the type of wall or ceiling.)
5. You can now connect the device and slide it into the bracket.



TIP:

First clip the device into position on one side before doing the same on the other side. Then, press the device lightly onto the bracket and slide it first to the right then downward (insertion direction specified by the oblong hole).



ELECTRICAL CONNECTION

The heater is intended for the fixed connection to a ceiling or wall socket.

The device is connected to the AC mains system with a power cord connected and a connection socket on the installation side.

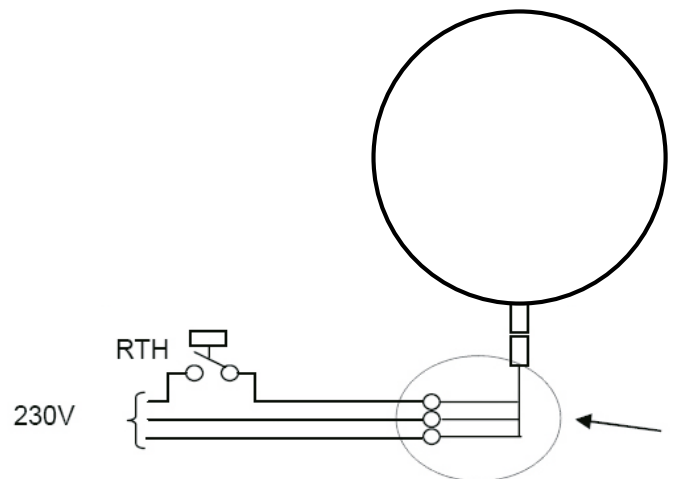
NOTE

The connecting cable can be extended using a cable of the SIHF-J3G1.5 mm² type. A direct connection to the device cannot be implemented. The length of the connecting cable must be between 1.0 and 1.9 m.

An all-pole disconnecting device with a minimum contact opening width of 3 mm has to be mounted into the fixed electrical installation in compliance with the installation regulations.

HEATING MODE

The heater is operated by means of direct connection via switch, via an external room thermostat (eTOUCH eco), or via a radio receiver (ET-111C) when connected to a radio-controlled room thermostat (ET-14A). These items can be ordered as accessories (see p. 8). Please observe the operating instructions of the respective product.



Dimensional drawing: connection circuit diagram



ATTENTION: If the mains cable to the device is damaged, it must be replaced immediately by a specialist.

USER MANUAL

HEATING MODE

Depending on the thermal insulation standard, you require a heating power between 30 and 200 W/m² living space. The LAVA® design infrared heating has a very large radiation component and a very small convective component of the heating power. For reasons of safety, the maximum surface temperature is approx. 120 °C, therefore the total power of the devices is limited. This is the reason why these devices can only be applied as an exclusive heating in houses with a very good heat insulation.

The LAVA® design infrared heating by ETHERMA mainly heats solid objects and, only to a lesser extent, directly heats the room air. Therefore, these devices are ideal for additional heating. In order to achieve the same feeling of comfort as with a convection heating, the room air temperature can be reduced by approx. 2–3 °K. Each degree that the heating is reduced can save up to approx. 6% of the heating costs, depending on the heating performance and thermal insulation standard.

The LAVA® design infrared heating is additionally switched on and the radiation takes over the task of heating the people in the room. Depending on the size of the device, the LAVA® design infrared heating requires a certain time until the operating temperature is reached. Only then the radiation can take its full effect.

MAINTENANCE AND CARE

The LAVA® design infrared heating is designed so that it gives off its heat via the surface in the form of radiation. The device does not contain any parts requiring special maintenance. In order to clean your infrared heater, we recommend using a damp cloth. Please do not use any scouring agents, since they may leave scratch marks on the surface.



ATTENTION: When you want to clean the LAVA® design infrared heating, the heating device must be cold!

TECHNICAL DATA LAVA® BASIC-DM

> Voltage:	230 V	> Colour:	Traffic white RAL 9016
> Power consumption:	400 W	> Device/installation depth:	60/80 mm
> Surface temperature:	Ceiling installation max. 120 °C Wall installation max. 95 °C	> IP rating:	IP 21
> Surface:	Structured surface	> Connection cable:	1 m, 3 x 1.5 mm ² without plug
		> Warranty:	5 years

LAVA® ARCUS infrared heating, round, RAL 9016 traffic white

Discount group: 018 | Delivery time: ex stock

Type	Art. no.	Control system	Output (W)	Diameter (mm)	Weight (kg)
LAVAARCUS-ST-400-W	40922	none	400	745	6

Accessories

Discount group: 007 | Delivery time: ex stock

Type	Art. no.	Description
eTWIST	40517	Switch mounted thermostat with control dial and app function via Bluetooth 4.2, 16 A, 5-28 °C, white
eTOUCH-eco	40511	Switch mounted thermostat with touch pad, 16 A, 5-35 °C, white
eTOUCH wifi	44722	Switch mounted thermostat with touch pad and Wi-Fi function, 16 A, 5-40 °C, white
eTOUCH mini	39300	Switch mounted thermostat with white touch pad, 16 A, 5-40 °C
ET-14A	40595	Radio room thermostat, LCD display with clock and weekly program
ET-111A	36758	Wireless receiver with 10 A relay in wall-mounted housing

INFORMATION ON ENERGY CONSUMPTION

In combination with an eco-design compliant thermostat, the product specifications comply with EU directive regulations on the environmentally friendly design of energy-related products (ErP).

Faults

Device does not heat:

- > Has the fuse been triggered or is it defective?
- > Is the external switch in the supply line switched off?
- > Is the setpoint temperature of the room temperature controller set lower than the actual temperature of the room?

Radiation heat too low:

- > Is the distance between the radiation heater and the person too large?
- > Has the device size been selected too small?
- > Are there objects placed between the radiation heater and the person?

DEVICE RATING PLATES

The rating plate contains the type-specific technical data. Depending on the arrangement (vertically or horizontally), the rating plate of the device is placed at the top or on the left on the device.



Exemplary nameplate: nameplate LAVA® ARCUS

GENERAL WARRANTY CONDITIONS

Dear customer,

Please observe our general terms and conditions. Country-specific legal entitlements apply to warranty claims; please assert such rights directly through your distributor.



ATTENTION: Many old electrical and electronic devices contain valuable materials. However, they can also contain harmful substances which were required for their operation and safety. Such substances may damage the environment if disposed of in residual waste or handled incorrectly. Please help us to protect the environment! Do not place your old devices in the residual refuse. Dispose of your old device in accordance with applicable local regulations. Properly dispose of packaging material, replaced parts and/or components.

RESERVATION: We reserve the right to make technical changes. Modifications, errors and misprints shall not constitute grounds for damages.

Deze handleiding geeft belangrijke instructies voor de veiligheid, installatie, het gebruik en het onderhoud van de toestellen. Lees de in deze handleiding vermelde informatie daarom zorgvuldig door en bewaar deze voor latere vragen.

De fabrikant is niet aansprakelijk als de onderstaande aanwijzingen niet in acht worden genomen. De toestellen mogen niet verkeerd, d.w.z. tegen het voorziene gebruik, worden gebruikt.

De verpakking van uw hoogwaardige infraroodverwarming bestaat uit recyclebare werkzame stoffen.

Dit verwarmingsapparaat is er niet voor bestemd, door personen (inclusief kinderen) met beperkte fysieke, sensorische of geestelijke vaardigheden of gebrek aan ervaring en kennis te worden gebruikt. Tenzij dat ze door een voor hun veiligheid verantwoordelijke persoon onder toezicht staan of van hen aanwijzingen ontvingen hoe het toestel moet worden gebruikt. Kinderen moeten onder toezicht staan om te verzekeren dat ze niet met het toestel spelen.

Bescherming tegen oververhitting resp. overbelasting

Elke radiator heeft een bescherming tegen oververhitting, die in geval van oververhitting activeert. Het apparaat neemt pas na een afkoeling tot onder 45 °C de werking automatisch weer op.

Deze handleiding moet

- > na de installatie aan de exploitant worden overhandigd. Bijkomend moet de exploitant worden geïnstrueerd in de werking van het stralingsverwarmingsapparaat.
- > zorgvuldig worden bewaard en bij verandering van houder aan de nieuwe eigenaar worden overhandigd.

Dit apparaat kan door kinderen vanaf 8 jaar en ouder, alsook door personen met verminderde fysieke, sensorische of men-

tale vaardigheden of gebrek aan ervaring en kennis worden gebruikt, als ze onder toezicht staan of betreffende het veilig gebruik van het toestel werden ingelicht en de daaruit ontstane gevaren ontstaan. Kinderen mogen niet spelen met het apparaat. Reiniging en gebruikersonderhoud mogen niet door kinderen worden uitgevoerd zonder toezicht.

Het verwarmingsapparaat mag niet worden gebruikt als het oppervlak beschadigd is. Om een oververhitting van het apparaat te vermijden, mag het verwarmingsapparaat niet worden afgedekt. Kinderen jonger dan 3 jaar moeten uit de buurt worden gehouden, tenzij ze continu onder toezicht staan. Kinderen vanaf 3 jaar en jonger dan 8 jaar mogen het toestel enkel in- en uitschakelen, als ze onder toezicht staan of betreffende het veilige gebruik van het toestel werden geïnstrueerd en de daaruit ontstane gevaren hebben begrepen, op voorwaarde dat het toestel in zijn voorziene gebruikstoestand is geplaatst of geïnstalleerd. Kinderen vanaf 3 jaar en jonger dan 8 jaar mogen de stekker niet in het stopcontact steken, het toestel niet regelen, het toestel niet reinigen en/of het onderhoud niet uitvoeren.

Het apparaat mag enkel in gemonteerde toestand in werking worden genomen. Dit verwarmingsapparaat mag niet in onmiddellijke omgeving van een bad, een douche of een zwembad worden gebruikt. Bij inbouw in badkamers moet het apparaat zo worden aangebracht dat schakelaars en andere regelaars niet door een persoon kan worden aangeraakt die zich in bad of onder de douche bevindt. Het verwarmingsapparaat mag niet in kleine ruimtes worden gebruikt die door personen worden bewoond, die niet zelfstandig de ruimte kunnen verlaten, tenzij een voortdurende controle gegarandeerd is.

Sommige delen van het product kunnen zeer warm worden en brandwonden veroorzaken. Bijzondere voorzichtigheid is geboden als kinderen aanwezig zijn of personen die bescherming nodig hebben.



OPGELET: Elke vorm van belasting op het oppervlak, of door het ertegen leunen van personen of voorwerpen of andere krachtenwerkingen moeten worden vermeden!



OPGELET: Hete oppervlakken aan het toestel kunnen brandwonden tot gevolg hebben. Toestel voor onderhouds- en servicewerken uitschakelen en laten afkoelen.



OPGELET: Bij het oppervlak van de LAVA® ARCUS infraroodverwarming kan door milieu-invloeden zoals bijvoorbeeld directe zonnestrallen, hoge rookbelasting, open brandplaatsen, enz. verkleuring van de kleurtint ontstaan.



WAARSCHUWING: Het afdekken van het oppervlak veroorzaakt gevaar op oververhitting! Reeds lokaal afdekken van de frontzijde, bijv. met een handdoek, kan leiden tot oververhitten en tot beschadiging van het verwarmingselement.

WAARSCHUWING: De infraroodverwarming mag niet worden gebruikt als de frontzijde beschadigd is.

TYPE- EN UITVOERINGSOVERZICHT

LAVA® ARCUS

De LAVA® ARCUS is een infraroodstralingsverwarming met hoge stralingsintensiteit. Deze kenmerkt zich door haar homogene temperatuurverdeling en de snelle verwarmreactie. Door haar isolering binnenin bereikt ze een maximale stralingsintensiteit in de ruimte. LAVA® ARCUS worden standaard enkel met een aansluitkabel geleverd.

ET-111C - DRAADLOZE ONTVANGER

De draadloze ontvanger wordt aan de achterkant op de LAVA® ARCUS bevestigd. De draadloze ontvanger ET-111C maakt in combinatie met een ET-14A een eenvoudige schakeling mogelijk tot max. 10 LAVA® design-infraroodverwarmingen.

ET-14A - DRAADLOZE KAMERTHERMOSTAAT

De ET-14A is een draadloze kamerthermostaat met uur voor de temperatuurregistratie in woon-, kantoor- en hotelruimtes. Uitgebreide plamuur- en pleisterwerken voor de kabelplaatsing worden vermeden en maken een eenvoudige installatie mogelijk. De thermostaat kan op een Up-does of inbouw op de wand worden gemonteerd.

DRAADGEBONDEN KAMERTHERMOSTATEN:

Ideaal bij nieuwbouw en sanering als bijv. oude nachtbufferovens, die met kamerthermostaat werden gestuurd, worden vervangen.

LEVERINGSOMVANG | VERPAKKING

De LAVA® ARCUS infraroodverwarming mag uitsluitend met de in de leveringsomvang inbegrepen bevestigingsplekken worden aangebracht.

Schroeven en pluggen (niet in de leveringsomvang inbegrepen) moeten overeenstemmen met het bouw materiaal van het plafond resp. de wand (metselwerk, beton, gipsplaat, enz.). Het plafond resp. de wand moet een effen vlak vertonen.

STANDAARD LEVERINGSOMVANG PLAFOND- & WANDMONTAGE:

- LAVA® ARCUS Infraroodverwarming
- 1 x wand/plafondhouder



INSTRUCTIES

BELANGRIJKE INSTRUCTIES:

- › LAVA® design-infraroodverwarmingen van ETHERMA komen overeen met de uniforme veiligheidsbepalingen.
- › Installatie en eerste ingebruikname, alsook reparaties en servicewerken mogen enkel door een concessiehouder of een gekwalificeerde persoon bij naleving van alle veiligheidsvoorschriften worden uitgevoerd. Deze moet vooraf controleren of de elektro-installatie in het huis met degeldende normen overeenstemt. De verantwoordelijkheid van de fabrikant is tot de levering van het apparaat begrensd.
- › De landspecifieke veiligheidsvoorschriften moeten in acht worden genomen.
- › Plaatselijke veiligheidsmaatregelen moeten in acht worden genomen.
- › De apparaten zijn geschikt voor wand- en plafondmontage.
- › Bij montage van het toestel in badkamers moeten de veiligheidszones conform DIN VDE 0100 deel 701 worden gerespecteerd.
- › Opgegeven minimumafstanden moeten worden nagekomen.

INSTRUCTIE

Bij plafondmontage moet het apparaat minstens 1,8 m boven de vloer worden aangebracht.

INSTRUCTIE

In badkamers moet het apparaat zo worden aangebracht dat schakelaars en andere regelaars niet door een persoon kan worden aangeraakt die zich in bad of onder de douche bevindt.

INSTRUCTIE

Op basis van de lage oppervlaktemperatuur aan de achterzijde (tot 40 °C) mag de infraroodverwarming ook op houtplafonds worden gemonteerd.

INSTRUCTIE

Het toestel is niet voor het gebruik in garderobes en onder kerkbanken voorzien.

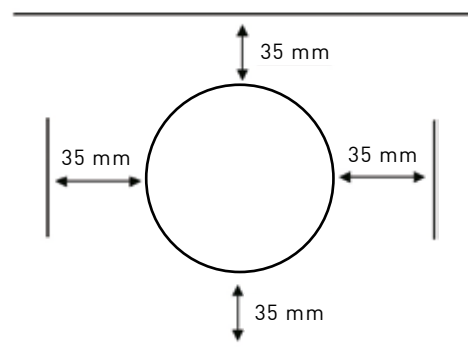
AFSTANDSMATEN

MONTAGE EN MINIMUMAFSTANDEN:

LAVA® Design-infraroodverwarmingen moeten zo worden aangebracht dat brandbare voorwerpen niet kunnen ontstoken. De minimumafstanden, in het bijzonder tot gemakkelijk brandbare voorwerpen zoals gordijnen, meubels met kussens enz. mogen niet worden onderschreden. Let erop dat het infraroodverwarmingsapparaat vrij in de ruimte kan stralen.



OPGELET: Elke vorm van belasting op het oppervlak, of door het ertegen leunen van personen of voorwerpen of andere krachtenwerkingen moeten worden vermeden!



Grafiek: Minimumafstanden montage

MONTAGE VAN DE DESIGN-INFRRAROODVERWARMING:

Controleer voor de inbouw de stroomaansluitkabel op de radiator en het oppervlak. Deze mogen geen beschadigingen vertonen.

1. Positioneer met de geschikte schroeven de houder op het plafond of horizontaal op de wand met de grotere boringen aan de bovenzijde. (Zie afbeelding)



2. Richt de houder op de gewenste plaats af en teken de boorgaten op de wand of het plafond af. Boor nu de 6 gaten.
3. Alvorens u de houder monteert, moet u de aansluiting uit de wand of het plafond in het middelste gat doorsteken zodat u erna de LAVA® ARCUS kunt aansluiten:
4. Nu kunt u de houder met geschikte schroeven bevestigen. (De juiste schroeven naargelang kwaliteit van de wand of plafond kiezen).
5. Nu kunt u het apparaat aansluiten en in de houder schuiven.



TIP

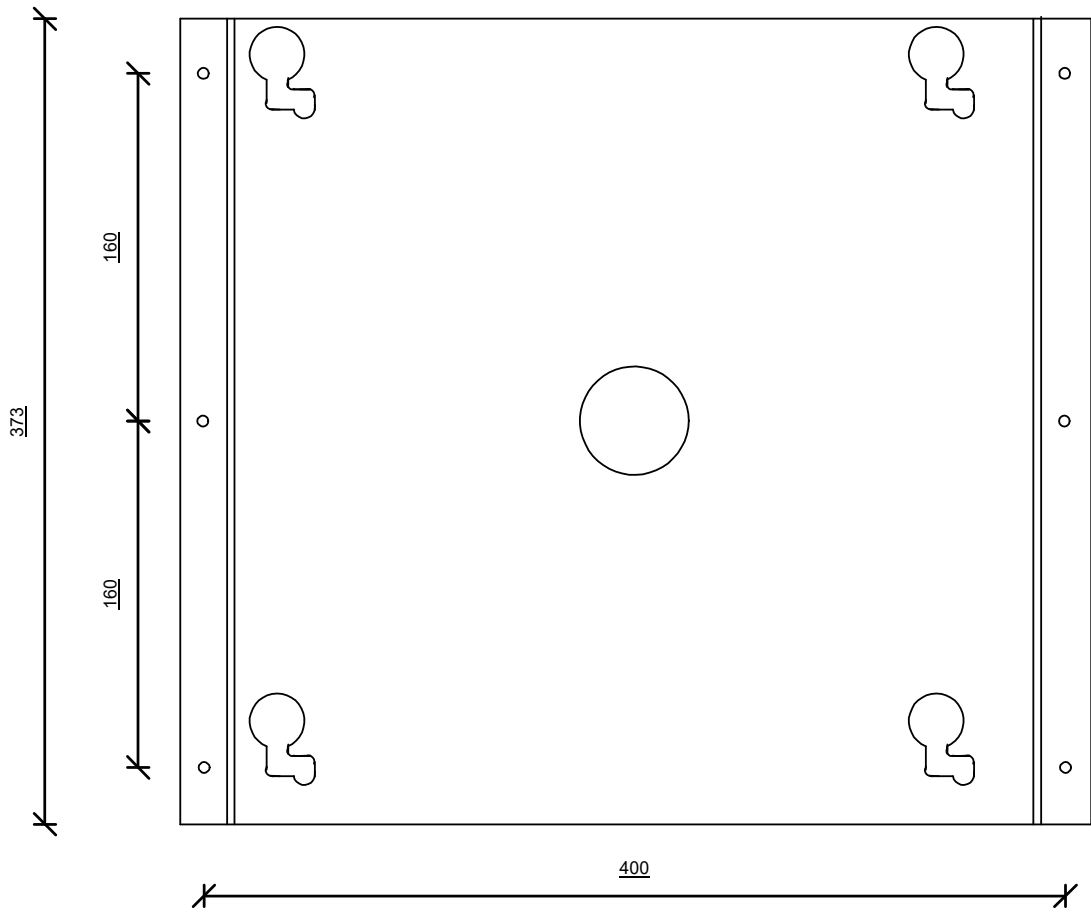
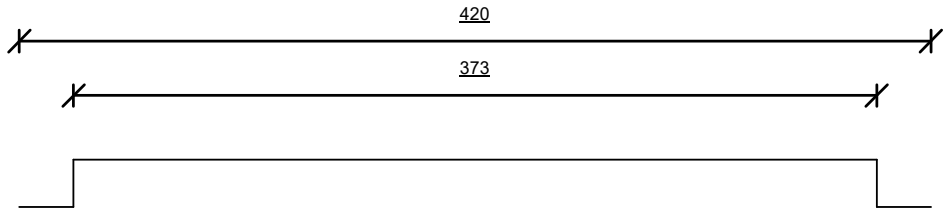
Klik het apparaat eerst aan een zijde vast en klik het dan aan de andere zijde vast. Daarna drukt u het toestel lichtjes op de houder en schuift het naar rechts en dan naar onderen. (Vermelde invoer van het sleutelgat)



OPGELET: Schroeven en pluggen zijn niet in de leveringsomvang inbegrepen en moeten overeenkomen met het bouw materiaal van de wand.



OPGELET: De LAVA® ARCUS infraroodverwarming mag niet onmiddellijk onder een wandstekkerdoos worden gemonteerd.



ELEKTRISCHE AANSLUITING

Het verwarmingsapparaat is voor de vaste aansluiting op een plafond- of wandaansluitdoos voorzien.

Het apparaat wordt met aangesloten aansluitkabel via een aansluitdoos aan installatiezijde op het wisselstroomnetwerk aangesloten.

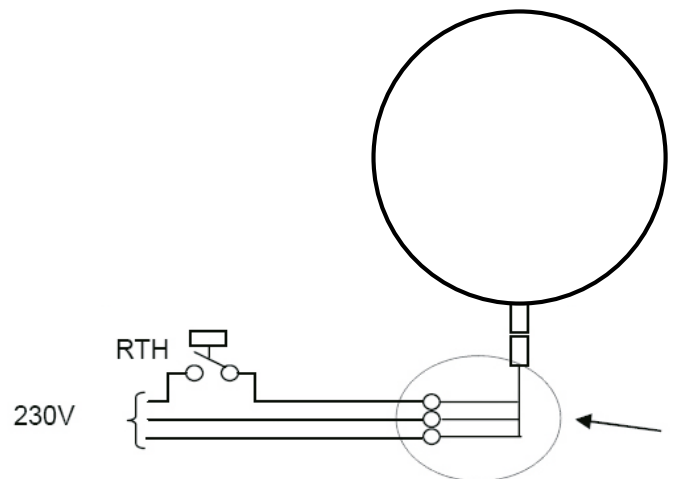
INSTRUCTIE

De aansluitkabel kan met een leiding type SIHF-J3G1.5 mm² worden verlengd. Een directe aansluiting op het apparaat is niet mogelijk. De lengte van de aansluitkabel moet tussen 1,0 en 1,9 m zijn.

Aan installatiezijde moet een scheidingsvoorziening in alle polen met een contactopeningswijdte van min. 3 mm in de vast geplaatste elektrische installatie volgens de opstellingsbepalingen worden gemonteerd.

STOOKWERKING

Het verwarmingsapparaat wordt via directe aansluiting via schakelaar, via een externe kamerthermostaat (eTOUCH eco) of via een draadloze ontvanger (ET-111C) in combinatie met een draadloze kamerthermostaat (ET-14A) bediend. Deze kunnen als toebehoren worden besteld (zie p. 8). Let op de gebruikershandleiding van het betreffende product.



Grafiek: Schakelfoto aansluiting



OPGELET: Als de netaansluitkabel van het apparaat zou worden beschadigd, moet deze onmiddellijk door een vakman worden vervangen.

GEBRUIKERSHANDLEIDING VOOR DE GEBRUIKER

STOOKWERKING

Naargelang isolatiestandaard heeft u een stookvermogen tussen 30 en 200 W/m² woonoppervlak nodig. De LAVA® design-infraroodverwarming vertoont een zeer hoog stralingspercentage en een laag convectief aandeel aan stookvermogen. De oppervlaktetemperatuur bedraagt om veiligheidsredenen max. ca. 120 °C, zodoende is het totale vermogen van de apparaten begrensd. Om deze reden kunnen deze toestellen enkel bij zeer goed geïsoleerde huizen als enige verwarming worden gebruikt.

De LAVA® Design-infraroodverwarming van ETHERMA warmt voornamelijk vaste lichamen op en slechts voor een laag percentage direct de kamerlucht, zodoende zijn deze apparaten uitstekend geschikt voor het extra op temperatuur houden. Om hetzelfde comfortabel gevoel te bereiken zoals bij een convectieverwarming kan de kamerluchttemperatuur met ca. 2-3 °K worden verlaagd. Elke graad daling kan naargelang stookgedrag en isolatiestandaard tot max. ca. 6% stookkosten besparen.

Enkel als de ruimte ook werkelijk gebruikt wordt, wordt bijkomend de LAVA design-infraroodverwarming ingeschakeld en de straling neemt de opwarming over van de personen. Naargelang grootte van het apparaat heeft de LAVA® design-infraroodverwarming een zekere tijd nodig tot de werkingstemperatuur bereikt is. Pas daarna komt het stralingseffect volledig tot gelding.

ONDERHOUD EN VERZORGING

De LAVA® design-infraroodverwarming is zo gedimensioneerd dat ze haar warmteafgifte via het oppervlak in de vorm van straling afgeeft. Er bevinden zich op het toestel geen onderdelen die een bijzonder onderhoud nodig hebben. Voor de verzorging van uw infraroodverwarmingsapparaat adviseren we een vochtige doek. Gebruik geen schuurmiddelen aangezien deze op het oppervlak krassen kunnen veroorzaken.



OPGELET: Voor het reinigen moet de LAVA® design-infraroodverwarming koud zijn!

TECHNISCHE GEGEVENS LAVA® BASIC-DM

> nominale spanning:	230 V	> Kleur:	Verkeerswit RAL 9016
> Vermogen:	400 W	> Toestel-/montagediepte:	60/80 mm
> Oppervlaktemp.:	Plafondmontage max. 120 °C	> Veiligheidsklasse:	IP 21
	Wandmontage max. 95 °C	> Aansluitkabel:	1 m, 3 x 1,5 mm ² zonder stekker
> Oppervlak:	Gestructureerd oppervlak	> Garantie:	5 jaar

LAVA® ARCUS infraroodverwarming, rond, RAL 9016 verkeerswit

RG: 018 | LZ: vanaf magazijn

Type	Art.nr.	Regeling	Vermogen (W)	Diameter (mm)	Gewicht (kg)
LAVAARCUS-ST-400-W	40922	zonder	400	745	6

Toebehoren

RG: 007 | LZ: vanaf magazijn

Type	Art.nr.	Beschrijving
eTWIST	40517	Schakelaarinbouwthermostaat met draairegelaar en app-functie via Bluetooth 4.2, 16 A, 5-28 °C, wit
eTOUCH-eco	40511	Schakelaarinbouwthermostaat met touchpad, 16 A, 5-35 °C, wit
eTOUCH-wifi	44722	Schakelaarinbouwthermostaat met touchpad en WLAN-functie, 16 A, 5-40 °C, wit
eTOUCH-mini	39300	Schakelaarinbouwthermostaat met wit touchpad, 16 A, 5-40 °C
ET-14A	40595	Draadloze kamerthermostaat, LCD-weergave met uur en weekprogramma
ET-111A	36758	Draadloze ontvanger met 10 A relais in de inbouwbehuizing

GEGEVENS OMTRENT ENERGIEVERBRUIK

In combinatie met een ecodesign-conforme thermostaat komen de productgegevens overeen met de EU-verordeningen met de richtlijn voor milieubewuste vorming van energieverbruiksrelevante producten (ErP).

Storingen

Toestel warmt niet:

- > Zekering is geactiveerd of defect?
- > Externe schakelaar in toevoerleiding uitgeschakeld?
- > Is de gewenste temperatuur van de kamertemperatuurregelaar lager ingesteld dan de werkelijke temperatuur van de kamer?

Stralingswarmte te laag:

- > Afstand tussen stralingsverwarmingsapparaat en persoon te groot?
- > Toestelgrootte te klein gekozen?
- > Voorwerpen tussen stralingsverwarmingsapparaat en persoon geplaatst?

TOESTELPLAATJES

Op het toestelplaatje staan de typespecifieke technische gegevens vermeld. U vindt het toestelplaatje naargelang plaatsing verticaal of horizontaal, boven resp. links op het apparaat.



Voorbeeldgrafiek: Typeplaatje LAVA® ARCUS

ALGEMENE GARANTIEVOORWAARDEN

Geachte klant,
neem onze algemene verkoopvoorwaarden in acht. Bij garantie gelden de specifieke rechtsaanspraken van het land, die u rechtstreeks tegenover uw verdeler geldig maakt.



OPGELET: Elektrische en elektronische oude toestellen bevatten vaak nog waardevolle materialen. Ze kunnen echter ook schadelijke stoffen bevatten die voor hun werking en veiligheid noodzakelijk waren. In het restafval of bij foutieve behandeling kunnen deze het milieu schade toebrengen. Help ons het milieu te beschermen! Voeg daarom uw oud toestel in geen geval toe aan het restafval. Verwijder uw oud toestel volgens de plaatselijke geldige voorschriften. Verpakkingsmateriaal, latere vervangstukken resp. toestelonderdelen reglementair verwijderen met het afval.

VOORBEHOUD: Technische wijzigingen zijn voorbehouden. Wijzigingen, vergissingen en drukfouten vormen geen aanspraak op schadevergoeding.

GÉNÉRALITÉS

Cette notice contient d'importantes consignes pour la sécurité, l'installation, l'utilisation et l'entretien des appareils. Nous vous prions donc de lire attentivement les informations figurant dans la présente notice et de conserver celle-ci afin de pouvoir vous y reporter ultérieurement.

Le fabricant décline toute responsabilité si les instructions ci-dessous ne sont pas observées. Toute utilisation abusive – c'est-à-dire contraire à l'utilisation conforme – des appareils est interdite.

L'emballage de votre chauffage à infrarouges haut de gamme se compose de matières recyclables.

Cet appareil de chauffage n'est pas destiné à être utilisé par des personnes (y compris les enfants) à capacités physiques, sensorielles ou mentales réduites ou ne disposant pas de l'expérience ou des connaissances nécessaires, sauf s'ils sont surveillés par une personne responsable de leur sécurité ou ont été instruits au sujet de l'utilisation de l'appareil. Les enfants doivent être surveillés pour s'assurer qu'ils ne jouent pas avec l'appareil.

Protection contre les surchauffes et les surcharges

Chaque radiateur possède une sécurité de surchauffe qui se déclenche en cas de surchauffe. L'appareil ne se remet en marche automatiquement que lorsqu'il a refroidi à une température inférieure à 45 °C.

Cette notice doit être

- › remise à l'utilisateur après l'installation. De plus, l'utilisateur doit être instruit au sujet du mode de fonctionnement du radiateur rayonnant.
- › conservée avec soin et remise au nouveau propriétaire en cas de changement de propriétaire.

Cet appareil peut être utilisé par des enfants à partir de 8 ans



ATTENTION : Tout type de sollicitation de la surface, que ce soit par l'appui d'une personne ou d'objets, ou tout autre type d'action d'une force sont à proscrire !



ATTENTION : Les surfaces chaudes de l'appareil peuvent occasionner des brûlures. Avant toute opération de maintenance et de réparation, éteindre l'appareil et le laisser refroidir.

ou plus et par des personnes à capacités physiques, sensorielles ou mentales réduites, ou qui ne possèdent pas l'expérience et les connaissances nécessaires, s'ils sont surveillés ou ont été instruits au sujet de l'utilisation sûre de l'appareil et comprennent les risques qui en résultent. Les enfants ne doivent pas jouer avec l'appareil. Le nettoyage et l'entretien par l'utilisateur ne doivent pas être réalisés par des enfants sans surveillance.

L'appareil de chauffage ne doit pas être utilisé si la surface est endommagée. Pour prévenir toute surchauffe de l'appareil, il ne doit pas être recouvert. Tenir à l'écart les enfants de moins de 3 ans, sauf s'ils sont surveillés constamment. Les enfants de 3 à 8 ans ne doivent mettre en marche ou arrêter l'appareil que s'ils sont surveillés ou ont été instruits au sujet de l'utilisation sûre de l'appareil et ont compris les risques qui en résultent, sous réserve que l'appareil soit installé ou monté selon sa position d'utilisation prévue. Les enfants de 3 à 8 ans ne doivent pas brancher l'appareil à une prise, procéder au réglage de l'appareil, nettoyer l'appareil et/ou réaliser son entretien.

L'appareil ne doit être mis en service que s'il est monté. Cet appareil de chauffage ne doit pas être utilisé à proximité immédiate d'une baignoire, d'une douche ou d'une piscine. Lors d'une installation dans une salle de bains, l'appareil doit être disposé de sorte que l'interrupteur et les autres régulateurs ne soient pas accessibles pour une personne se trouvant dans la baignoire ou sous la douche. L'appareil de chauffage ne doit pas être utilisé dans des petites pièces habitées par des personnes qui ne peuvent pas quitter la pièce de manière autonome, sauf si une surveillance permanente est assurée.

Certains éléments du produit peuvent devenir très chauds et provoquer des brûlures. Une attention particulière est de mise en présence d'enfants et de personnes nécessitant une protection.



ATTENTION : La surface du chauffage à infrarouges LAVA® ARCUS peut présenter des modifications de teintes occasionnées par des influences externes, par ex. la lumière directe du soleil, les fumées épaisses, des flammes nues, etc.



AVERTISSEMENT : Risque de surchauffe en cas de recouvrement de la surface ! Même un recouvrement partiel de la face avant, par ex. par une serviette, peut provoquer une surchauffe et détériorer l'élément de chauffage.

AVERTISSEMENT : Le chauffage à infrarouges ne doit pas être utilisé si la face avant est endommagée.

VUE D'ENSEMBLE DES TYPES ET MODÈLES

LAVA® ARCUS

Le chauffage LAVA® ARCUS est un radiateur à infrarouges possédant une intensité de rayonnement élevée. Il se distingue par une répartition homogène de la température et d'une réaction de chauffage rapide. Grâce à son isolation intérieure, elle dégage une intensité de rayonnement maximale dans la pièce. Les chauffages LAVA® ARCUS sont livrés par défaut seulement avec un câble d'alimentation.

RÉCEPTEUR RADIO ET-111C

Le récepteur radio est installé au dos du LAVA® ARCUS. Allié à un ET-14A, le récepteur radio ET-111C facilite la commande de jusqu'à 10 chauffages à infrarouges design LAVA®.

THERMOSTAT D'AMBIANCE RADIO ET-14A

L'ET-14A est un thermostat d'ambiance radio équipé d'une horloge et servant à déterminer la température dans les espaces habitables, administratifs et hôteliers. Il permet d'éviter des travaux de rainurage et d'enduit coûteux pour la pose des câbles et facilite au maximum l'installation. Le thermostat peut être monté dans un boîtier encastré ou en applique sur le mur.

THERMOSTATS D'AMBIANCE FILAIRES :

idéaux pour les constructions neuves et les rénovations, par ex. lors du remplacement de chauffages électriques à accumulation usagés pilotés par un thermostat d'ambiance.

FOURNITURES | EMBALLAGE

Le chauffage à infrarouges LAVA® ARCUS doit être monté exclusivement avec les éléments de fixation fournis.

Les vis et les chevilles (non fournies) doivent être adaptés au matériau du plafond ou des murs (maçonnerie, béton, panneaux de plâtré, etc.). Le plafond ou le mur doit présenter une surface plane.

FOURNITURES STANDARD POUR LE MONTAGE AU PLAFOND OU AU MUR :

- CHAUFFAGE À INFRAROUGES LAVA® ARCUS
- 1 fixation murale/au plafond



REMARQUES

REMARQUES IMPORTANTES :

- › Les chauffages à infrarouges design LAVA® de la marque ETHERMA satisfont aux réglementations de sécurité applicables.
- › L'installation et la mise en service, ainsi que les réparations et interventions de maintenance ne doivent être réalisées que par un spécialiste concessionnaire ou par une personne qualifiée, ainsi que dans le respect de toutes les réglementations de sécurité. Cet intervenant doit contrôler auparavant si l'installation électrique du bâtiment correspond aux normes en vigueur. La responsabilité du fabricant est limitée à la livraison de l'appareil.
- › Il convient de respecter les réglementations nationales en matière de prévention des accidents.
- › Respecter les mesures de protection locales.
- › Les appareils sont adaptés au montage mural ou au plafond.
- › Lors du montage de l'appareil dans des salles de bains, il convient de respecter les périmètres de protection selon DIN VDE 0100 Partie 701.
- › Respecter les distances minimales indiquées.

REMARQUE

Lors d'un montage au plafond, l'appareil doit être installé à au moins 1,8 m au-dessus du plancher.

REMARQUE

Dans une salle de bains, l'appareil doit être disposé de sorte que l'interrupteur et les autres régulateurs ne soient pas accessibles pour une personne se trouvant dans la baignoire ou sous la douche.

REMARQUE

En raison de la faible température de surface au dos de l'appareil (jusqu'à 40 °C), le chauffage à infrarouges peut être monté même sur les plafonds en bois.

REMARQUE

L'appareil n'est pas prévu pour une utilisation dans des vestiaires ou sous des bancs d'église.

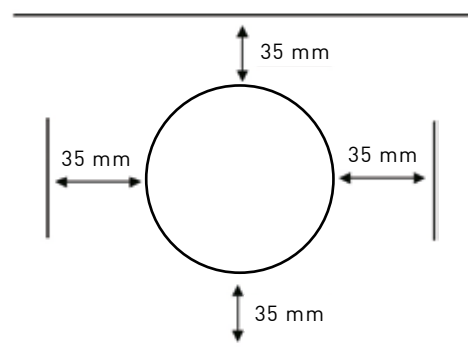
COTES D'ÉCARTEMENT

MONTAGE ET DISTANCES MINIMALES :

Les chauffages à infrarouges design LAVA® doivent être installés de sorte à ne pas pouvoir mettre le feu à des objets inflammables. Les distances minimales, notamment par rapport à des objets facilement inflammables tels que les rideaux, meubles capitonnés, etc. doivent être respectées impérativement. Il convient de veiller à ce que l'appareil de chauffage à infrarouges puisse rayonner librement dans la pièce.



ATTENTION : Tout type de sollicitation de la surface, que ce soit par l'appui d'une personne ou d'objets, ou tout autre type d'action d'une force sont à proscrire !



Croquis :
distances minimales pour le montage

MONTAGE DU CHAUFFAGE À INFRAROUGES DESIGN :

Avant le montage, contrôler le câble d'alimentation du radiateur et la surface. Ils ne doivent présenter aucune détérioration.

1. À l'aide de vis adaptées, positionnez le support au plafond ou à l'horizontale sur un mur en veillant à orienter les orifices plus grands vers le haut (voir la figure).



2. Alignez le support à l'endroit souhaité et tracez les trous de perçage sur le mur ou le plafond. Percez ensuite les 6 trous.
3. Avant de monter le support, le branchement doit être sorti du mur ou du plafond à travers le trou central, afin de pouvoir brancher ensuite le LAVA® ARCUS.
4. Vous pouvez à présent visser la fixation à l'aide de vis adaptées. (Choisissez des vis adaptées au matériau du mur ou du plafond.)
5. Vous pouvez à présent brancher l'appareil et le glisser dans le support.



ASTUCE

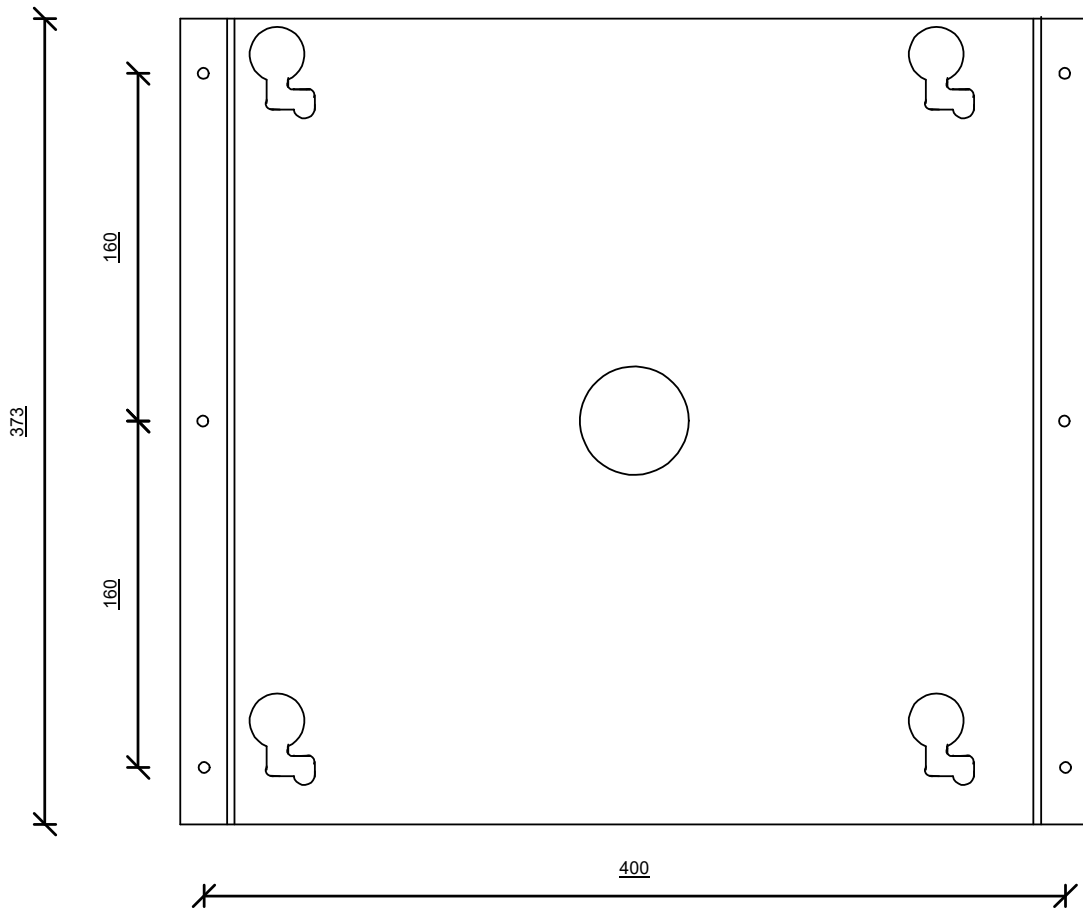
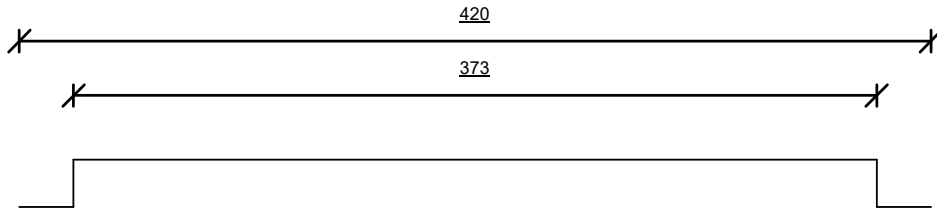
Enclenchez l'appareil d'abord d'un côté, puis de l'autre. Appuyez ensuite l'appareil légèrement dans le support, puis glissez-le vers la droite et ensuite vers le bas (sens prévu par l'orifice oblong).



ATTENTION : Les vis et les chevilles ne sont pas fournies et doivent être adaptés au matériau du mur.



ATTENTION : Le chauffage à infrarouges LAVA® ARCUS ne doit pas être installé directement en-dessous d'une prise électrique murale.



BRANCHEMENT ÉLECTRIQUE

L'appareil de chauffage est destiné à un branchement définitif à un boîtier de branchement au plafond ou sur le mur.

L'appareil est branché au réseau de courant alternatif par son câble d'alimentation branché en usine et un boîtier de branchement fourni sur site.

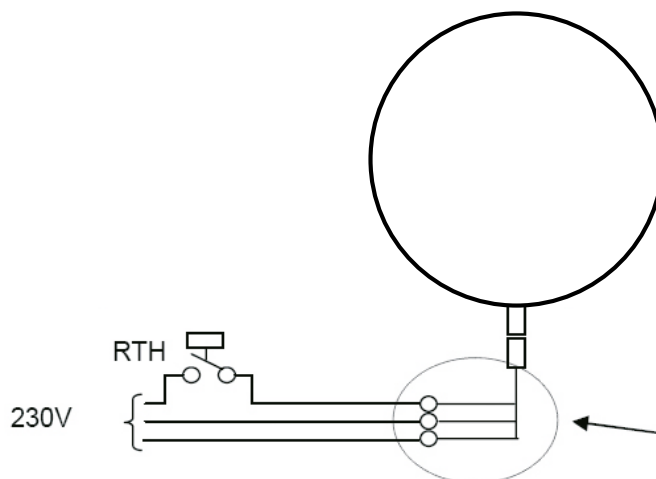
REMARQUE

Le câble d'alimentation peut être rallongé avec un câble de type SIHF-J3G1,5 mm². Le branchement direct à l'appareil n'est pas possible. La longueur du câble d'alimentation doit être de 1,0 à 1,9 m.

Sur site, il convient d'installer un dispositif de sectionnement sur tous les pôles doté d'une largeur d'ouverture de contacts de 3 mm min., qui est monté sur l'installation électrique selon les dispositions de construction.

MODE CHAUFFAGE

L'appareil de chauffage est commandé par son branchement direct avec interrupteur, un thermostat d'ambiance externe (eTOUCH eco) ou un récepteur radio (ET-111C) allié à un thermostat d'ambiance radio (ET-14A). Ils peuvent être commandés comme accessoires (voir page 8). Reportez-vous à la notice d'emploi du produit respectif.



Croquis : schéma électrique pour le branchement



ATTENTION : Si le câble d'alimentation de l'appareil est détérioré, il doit être remplacé dans les meilleurs délais par un technicien qualifié.

NOTICE D'EMPLOI POUR L'UTILISATEUR

MODE CHAUFFAGE

En fonction de la norme d'isolation thermique, vous avez besoin d'une puissance calorifique de 30 à 200 W/m² de surface habitable. Sur les chauffages à infrarouges design LAVA®, la puissance de chauffe se répartit sur une part de rayonnement très élevée et une part de convection faible. Pour des raisons de sécurité, la température de surface maximale est d'env. 120 °C, ce qui limite la puissance totale des appareils. De ce fait, ces appareils ne sont utilisables comme chauffages uniques que pour les logements très bien isolés.

Le chauffage à infrarouges design LAVA® d'ETHERMA chauffe essentiellement les corps solides et seulement pour une faible fraction l'air ambiant. C'est la raison pour laquelle ces appareils sont parfaits pour un chauffage complémentaire. Pour obtenir le même confort qu'avec un chauffage à convecteur, la température de l'air ambiant peut être diminuée d'env. 2 à 3 K. Chaque degré de moins peut économiser env. 6 % des frais de chauffage, en fonction du comportement de chauffage et de la norme d'isolation thermique.

Le chauffage à infrarouges design LAVA® n'est allumé que lorsque la pièce est réellement utilisée, et le rayonnement se charge de chauffer les personnes. En fonction de la taille de l'appareil, le chauffage à infrarouges design LAVA® prend un certain temps pour atteindre sa température de service. L'effet de rayonnement n'est entièrement efficace qu'après cette période de préchauffage.

MAINTENANCE ET ENTRETIEN

Le chauffage à infrarouges design LAVA® est dimensionné de sorte à dégager la chaleur via la surface sous forme d'un rayonnement. L'appareil ne comporte aucun élément qui exigerait une maintenance particulière. Pour l'entretien de l'appareil de chauffage à infrarouges, nous recommandons d'utiliser un chiffon humide. Ne pas utiliser de produits à récurer, puisqu'ils peuvent rayer la surface.



ATTENTION : Pour le nettoyage, le chauffage à infrarouges design LAVA® doit être froid !

CARACTÉRISTIQUES TECHNIQUES LAVA® BASIC-DM

> Tension nominale :	230 V	> Profondeur de l'appareil / de montage :	60/80 mm
> Puissance :	400 W	> Indice de protection :	IP 21
> Température de surface :	montage au plafond max. 120 °C montage mural max. 95 °C	> Câble d'alimentation :	1 m, 3 x 1,5 mm ² sans fiche
> Surface :	surface structurée	> Garantie :	5 ans
> Couleur :	blanc signalisation RAL 9016		

Chauffage à infrarouges LAVA® ARCUS rond, RAL 9016 blanc signalisation

Groupe de remise : 018 | Délai de livraison : en stock

Type	Réf. art. :	Régulation	Puissance (W)	Diamètre (mm)	Poids (kg)
LAVAARCUS-ST-400-W	40922	Sans	400	745	6

Accessoires

Groupe de remise : 007 | Délai de livraison : en stock

Type	Réf. art. :	Description
eTWIST	40517	Thermostat à interrupteur encastrable avec régulateur rotatif et fonction d'appli par Bluetooth 4.2, 16 A, 5-28 °C, blanc
eTOUCH-eco	40511	Thermostat à interrupteur encastrable avec écran tactile, 16 A, 5-35 °C, blanc
eTOUCH-wifi	44722	Thermostat à interrupteur encastrable avec écran tactile et fonction Wifi, 16 A, 5-40 °C, blanc
eTOUCH-mini	39300	Thermostat à interrupteur encastrable avec écran tactile blanc, 16 A, 5-40 °C
ET-14A	40595	Thermostat d'ambiance radio, afficheur LCD avec horloge et programme hebdomadaire
ET-111A	36758	Récepteur radio avec relais 10 A dans un boîtier en applique

CARACTÉRISTIQUES DE CONSOMMATION D'ÉNERGIE

En combinaison avec un thermostat conforme à Eco-design, les caractéristiques du produit satisfont aux ordonnances UE relatives à la directive pour la conception écologique des produits dont la consommation d'énergie est significative (ErP).

Défaillances

L'appareil ne chauffe pas :

- > Fusible déclenché ou défectueux ?
- > Interrupteur externe du circuit d'alimentation désenclenché ?
- > Température de consigne du régulateur de température d'ambiance réglée plus basse que la température réelle de la pièce ?

La chaleur de rayonnement est insuffisante :

- > Distance trop importante entre le radiateur rayonnant et la personne ?
- > L'appareil choisi n'est pas assez puissant ?
- > Objets placés entre le radiateur rayonnant et la personne ?

PLAQUES SIGNALÉTIQUES

Vous trouverez sur la plaque signalétique les caractéristiques techniques spécifiques au type. La plaque signalétique se trouve en haut ou à gauche sur l'appareil, en fonction de l'installation verticale ou horizontale.



Graphique d'exemple : plaque signalétique LAVA® ARCUS

Graphique d'exemple : n° de série

CONDITIONS DE GARANTIE GÉNÉRALES

Cher client,

Veillez vous reporter à nos conditions générales de vente. En cas de garantie, les droits légaux spécifiques aux pays s'appliquent. Vous pouvez les faire valoir directement auprès de votre revendeur.



ATTENTION : Les appareils usagés électriques et électroniques contiennent souvent des matières encore précieuses. Ils peuvent cependant aussi contenir des substances nocives qui étaient nécessaires à leur bon fonctionnement. Dans les déchets résiduels ou en cas de traitement inapproprié, ces substances peuvent nuire à l'environnement. Aidez-nous à protéger l'environnement ! Ne jetez en aucun cas votre appareil usagé aux ordures ménagères. Mettez votre appareil au rebut selon les réglementations locales en vigueur. Veillez à mettre au rebut les matériels d'emballage, les pièces de rechange ultérieures ou les éléments de l'appareil conformément aux réglementations.

RÉSERVE : Nous nous réservons le droit de procéder à des modifications techniques. Les modifications, erreurs et fautes typographiques ne donnent pas lieu à des dommages-intérêts.

INDICAZIONI GENERALI

Le presenti istruzioni offrono indicazioni importanti per le operazioni di sicurezza, installazione, impiego e manutenzione delle apparecchiature. Per questo motivo leggere con attenzione tutte le informazioni riportate nelle presenti istruzioni e conservarle per eventuali domande in un secondo momento.

L'azienda produttrice non risponde nel caso in cui non si rispettino le istruzioni riportate di seguito. Non è consentito utilizzare le apparecchiature in modo improprio, cioè in contrasto con l'impiego previsto.

L'imballaggio del sistema di riscaldamento a infrarossi di alta qualità è costituito da materiali riciclabili.

L'apparecchio non è destinato all'impiego da parte di soggetti (compresi i bambini) che presentino eventuali limitazioni delle facoltà fisiche, sensoriali o mentali o con scarse conoscenze ed esperienze, a meno che tali persone non siano sottoposte alla supervisione di un responsabile della loro incolumità o abbiano ricevuto da quest'ultimo le eventuali istruzioni sulle modalità d'impiego dell'apparecchio. Si consiglia la supervisione dei bambini per accertarsi che non giochino con l'apparecchio.

Protezione da surriscaldamenti o sovraccarichi

Tutti i radiatori dispongono di una protezione che scatta in caso di surriscaldamento. L'apparecchio riprende il funzionamento in modo automatico una volta che la temperatura è scesa sotto a 45 °C.

Le presenti istruzioni devono:

- > Essere consegnate all'operatore dopo l'installazione. Inoltre è necessario fornire al gestore le istruzioni sul funzionamento del pannello radiante.
- > Essere conservate con cura e consegnate al nuovo titolare in caso di cambio di proprietario.

È consentito l'impiego del presente apparecchio ai bambini dagli 8 anni d'età e anche alle persone con capacità fisiche, sen-

soriali e mentali ridotte o carenze a livello d'esperienza e conoscenza se sottoposti a monitoraggio o adeguatamente istruiti in merito all'impiego in sicurezza dell'apparecchio e comprendono le situazioni di pericolo derivanti da queste situazioni. Ai bambini non è consentito giocare con l'apparecchio. Ai bambini senza la supervisione degli adulti non è consentito eseguire le operazioni di pulizia e manutenzione degli utenti.

Non è consentito utilizzare l'apparecchio se la superficie risulta danneggiata. Per evitare il surriscaldamento, non coprire l'apparecchio. È necessario tenere fuori dalla portata dei bambini con meno di 3 anni d'età a meno che non siano sottoposti alla supervisione costante. Ai bambini con un'età compresa tra i 3 e gli 8 anni è consentito solo attivare e disattivare l'apparecchio se sono sottoposti al monitoraggio degli adulti o se sono stati informati in merito all'impiego in sicurezza dell'apparecchio comprendendone le eventuali situazioni di pericolo derivanti, a condizione che l'apparecchio non risulti disposto o installato nella sua apposita posizione d'impiego. Ai bambini con un'età compresa tra i 3 e gli 8 anni non è consentito inserire la spina elettrica nella presa di corrente, regolare l'apparecchio, pulire l'apparecchio e/o eseguire la manutenzione dell'utente.

È consentito azionare l'apparecchio solo una volta montato. Non è consentito utilizzare l'apparecchio nelle immediate vicinanze di vasche da bagno, docce o piscine. Per quanto riguarda l'installazione in bagno, è necessario posizionare l'apparecchio in modo da evitare il contatto degli interruttori e degli altri comandi da parte delle persone nella vasca o nella doccia. Non è consentito utilizzare l'apparecchio in locali di dimensioni ridotte a cui hanno accesso persone che non possano uscire dagli ambienti in modo autonomo, salvo i casi in cui non sia garantita una costante supervisione.

Alcuni componenti dell'apparecchio possono raggiungere temperature molto elevate e provocare ustioni. È richiesta una particolare attenzione in caso di presenza di bambini e persone che richiedano tutela.



ATTENZIONE! È necessario evitare tutti i tipi di sollecitazioni della superficie, provocate da persone o oggetti in appoggio o dall'azione di altre forze.



ATTENZIONE! Le superfici a temperature elevate presenti sull'apparecchio possono provocare eventuali ustioni. Spegnerne l'apparecchio e lasciarlo raffreddare prima di eseguire le operazioni di manutenzione ed assistenza.



ATTENZIONE! Per quanto riguarda la finitura del sistema di riscaldamento a infrarossi LAVA® ARCUS, si possono verificare eventuali alterazioni delle tonalità cromatiche a causa degli agenti atmosferici, come ad esempio l'esposizione diretta alla luce del sole, le forti emissioni di fumo, le fiamme aperte, ecc.



ATTENZIONE! Se si coprono le superfici, si generano situazioni di surriscaldamento. Anche la copertura localizzata del lato anteriore, ad esempio con un panno, può provocare un eventuale surriscaldamento e danni della resistenza.

ATTENZIONE! Non è consentito utilizzare il sistema di riscaldamento a infrarossi se la parte anteriore risulta danneggiata.

PANORAMICA DI MODELLI E VERSIONI

LAVA® ARCUS

LAVA® ARCUS è un sistema di riscaldamento a infrarossi caratterizzato da un elevato livello dell'intensità di radiazione. Si contraddistingue per la sua distribuzione termica omogenea e la veloce risposta del calore. Grazie all'isolamento interno si ottiene il livello massimo dell'intensità di radiazione all'interno dell'ambiente. LAVA® ARCUS viene fornito nella versione standard solo con un cavo di collegamento in dotazione.

RICEVITORE RADIO ET-111C

Il ricevitore radio si fissa sul lato posteriore di LAVA® ARCUS. Il ricevitore radio ET-111C consente la semplice gestione di un massimo di 10 sistemi di riscaldamento a infrarossi di design LAVA® in abbinamento a ET-14A.

RADIOTERMOSTATO PER AMBIENTI ET-14A

ET-14A è un radiotermostato per ambienti dotato di orologio per la registrazione della temperatura in locali residenziali, uffici e camere d'hotel. Consentono di evitare costose opere di progettazione ed intonacatura per la posa dei cavi e garantiscono una semplice installazione. È possibile montare il termostato su una scatola da incasso o sopratraccia a parete.

TERMOSTATI PER AMBIENTI CABLATI

Si tratta della soluzione ideale per edifici nuovi e ristrutturazioni se ad esempio si sostituiscono i desueti radiatori ad accumulo notturno di calore gestiti tramite termostato.

DOTAZIONE | IMBALLAGGIO

È necessario applicare il sistema di riscaldamento a infrarossi LAVA® ARCUS solo con i componenti di fissaggio compresi nella dotazione.

Le viti e i tasselli (non compresi nella dotazione) devono corrispondere al materiale da montaggio della parete o del soffitto (muratura, calcestruzzo, pannelli di gesso, ecc.). Il soffitto o la parete devono presentare una superficie piana.

DOTAZIONE STANDARD MONTAGGIO A SOFFITTO E PARETE

- Sistema di riscaldamento a infrarossi LAVA® ARCUS - 1 supporto a parete / soffitto



NOTE

INDICAZIONI IMPORTANTI

- > I sistemi di riscaldamento a infrarossi di design LAVA® di ETHERMA soddisfano le disposizioni di sicurezza in vigore.
- > L'installazione e la prima attivazione, ma anche le riparazioni e le operazioni di servizio devono essere eseguite solo da un tecnico esperto dotato di licenza o una persona qualificata nel rispetto di tutte le disposizioni di sicurezza. Quest'ultima deve verificare prima che l'impianto elettrico soddisfi le norme vigenti presso la struttura. La responsabilità del produttore è limitata alla fornitura dell'apparecchio.
- > È necessario rispettare le disposizioni di sicurezza specifiche dei paesi d'appartenenza.
- > È necessario rispettare le misure di protezione locali.
- > Gli apparecchi sono indicati per il montaggio a parete e a soffitto.
- > Per il montaggio dell'apparecchio in bagno è necessario rispettare le aree di protezione ai sensi di DIN VDE 0100 parte 701.
- > È obbligatorio rispettare le distanze minime specificate.

NOTA

Per il montaggio a soffitto è obbligatorio applicare l'apparecchio almeno 1,8 m al di sopra della pavimentazione.

NOTA

In bagno, è necessario posizionare l'apparecchio in modo da evitare il contatto degli interruttori e degli altri comandi dalle persone nella vasca o nella doccia.

NOTA

A causa della temperatura superficiale ridotta sul lato posteriore (fino a 40 °C) è consentito montare il sistema di riscaldamento a infrarossi anche su soffitti in legno.

NOTA

L'apparecchio non è destinato all'impiego in armadi e sotto a panche.

DISTANZE

MONTAGGIO E DISTANZE MINIME

È necessario applicare i sistemi di riscaldamento a infrarossi di design LAVA® in modo da evitare la combustione di eventuali oggetti infiammabili. Non è consentito scendere al di sotto della distanza minima, in particolare di oggetti facilmente infiammabili, come ad esempio tende, mobili imbottiti, ecc. Prestare attenzione a garantire all'apparecchio a infrarossi la possibilità di emissione del calore nell'ambiente circostante senza ostacoli.



ATTENZIONE! È necessario evitare tutti i tipi di sollecitazioni della superficie, provocate da persone o oggetti in appoggio o dall'azione di altre forze.

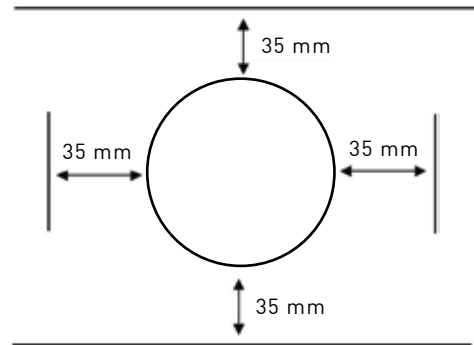


Illustrazione:
distanze minime di montaggio

MONTAGGIO DEL RISCALDAMENTO A INFRAROSSI DI DESIGN

Prima dell'installazione verificare il cavo di collegamento elettrico sul radiatore e la superficie. Questi ultimi non devono presentare danni.

1. Utilizzando le viti adeguate, posizionare il supporto a soffitto o in orizzontale a parete con i fori più grandi sul lato superiore (vedere figura).



2. Orientare il supporto al punto desiderato e riportare i fori sulla parete o sul soffitto. A questo punto praticare i 6 fori.
3. Prima del montaggio del supporto, è necessario far passare il collegamento dalla parete o dal soffitto nel foro centrale per riuscire ad allacciare LAVA® ARCUS in seguito.
4. A questo punto, è possibile fissare il supporto con le viti adeguate. Selezionare le viti corrette in base alla conformazione della parete o del soffitto.
5. A questo punto, è possibile collegare l'apparecchio e spingerlo nel supporto.



SUGGERIMENTO

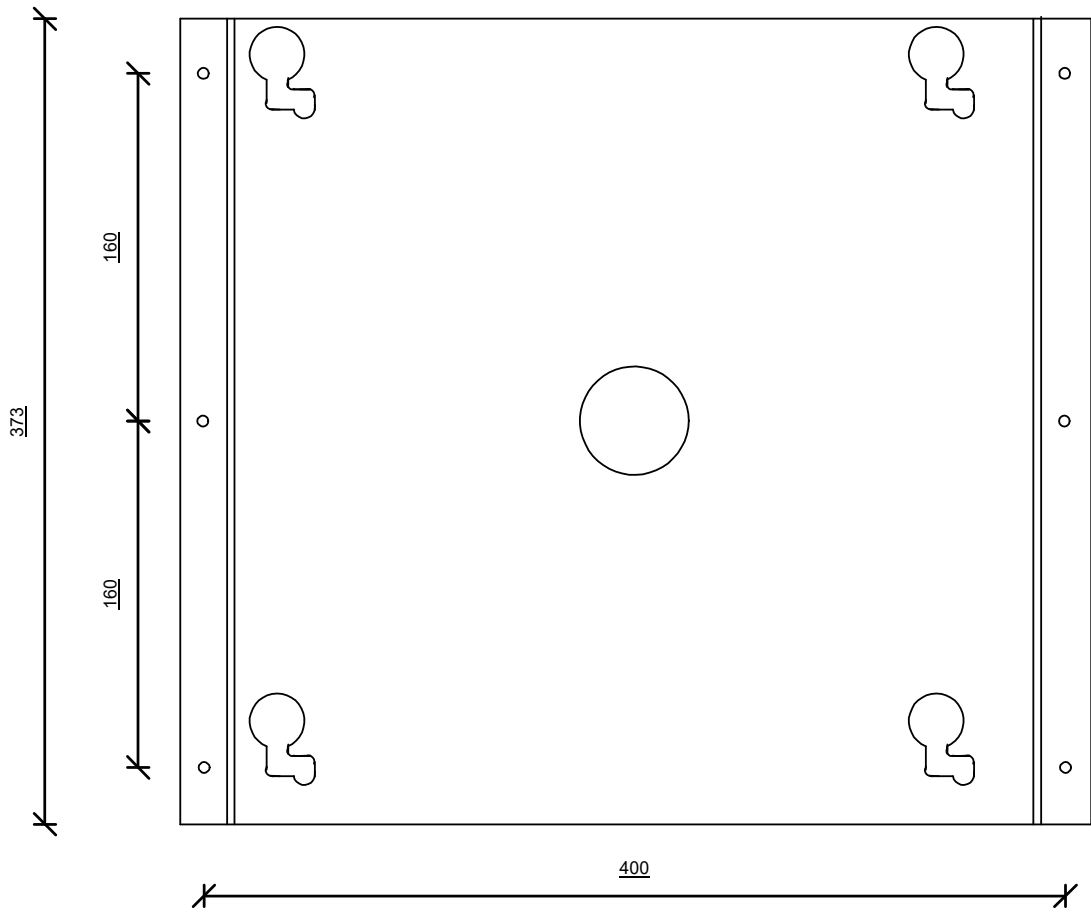
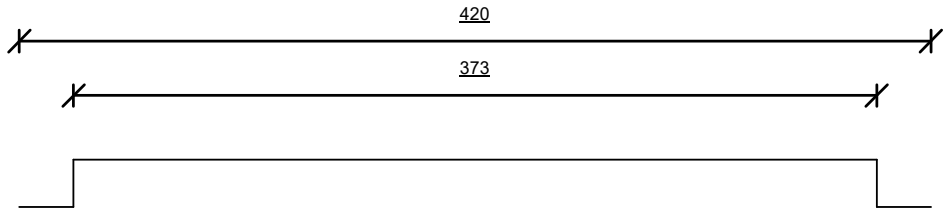
Agganciare in primo luogo l'apparecchio su un lato e successivamente sull'altro lato. In seguito, spingere l'apparecchio leggermente sul supporto e farlo avanzare verso destra e successivamente verso il basso (innesto predefinito del foro oblungho).



ATTENZIONE! Le viti e i tasselli non sono compresi nella dotazione e devono corrispondere al materiale da costruzione della parete.



ATTENZIONE! Non è consentito montare il sistema di riscaldamento a infrarossi LAVA® ARCUS direttamente al di sotto di una presa di corrente a parete.



COLLEGAMENTO ELETTRICO

L'apparecchio è predisposto per il collegamento fisso ad una scatola di derivazione a parete o a soffitto.

Utilizzando il cavo di collegamento connesso, l'apparecchio si allaccia alla rete della corrente elettrica alternata attraverso una scatola di derivazione sul lato d'installazione.

NOTA

È possibile prolungare il cavo di collegamento con un cavo SIHF-J3G da 1,5 mm². Non è possibile stabilire un collegamento diretto all'apparecchio. La lunghezza del cavo di collegamento deve essere compresa tra 1,0 e 1,9 m.

Nel punto d'installazione è necessario installare un sezionatore onnipolare con un'apertura del contatto di almeno 3 mm nell'installazione elettrica posata in maniera fissa attenendosi alle disposizioni specifiche in materia.

FUNZIONAMENTO

L'apparecchio si gestisce attraverso il collegamento diretto tramite interruttore, attraverso un termostato per ambienti esterno (eTOUCH eco) o un ricevitore radio (ET-111C) in abbinamento ad un radiotermostato per ambienti (ET-14A). È possibile ordinare questi componenti come accessori (vedere pag. 8). Prestare attenzione alle istruzioni per l'uso dei diversi articoli.

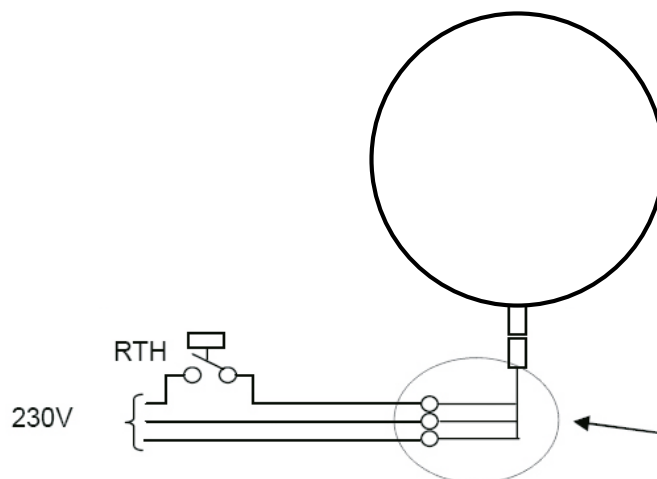


Illustrazione: schema elettrico del collegamento



ATTENZIONE! Se il cavo di collegamento alla rete dell'apparecchio riporta eventuali danni, è obbligatorio farlo sostituire immediatamente da un tecnico qualificato.

ISTRUZIONI PER L'USO PER L'UTENTE

FUNZIONAMENTO A seconda dello standard di isolamento termico, è necessaria una potenza compresa tra 30 e 200 W/m² della superficie abitativa. Il sistema di riscaldamento a infrarossi di design LAVA® presenta un livello d'irradiazione molto elevato ed una ridotta quota convettiva della potenza calorifera. Per motivi di sicurezza la temperatura superficiale è pari ad un massimo di 120 °C circa limitando la potenza complessiva degli apparecchi. Per questo motivo è possibile utilizzare questi apparecchi come sistema di riscaldamento unico solo in edifici residenziali ben isolati.

Il sistema di riscaldamento a infrarossi di design LAVA® di ETHERMA riscalda principalmente i corpi solidi e solo in minima parte l'aria ambiente in maniera diretta. Di conseguenza, questi apparecchi sono straordinariamente adatti ad un riscaldamento aggiuntivo. Per ottenere la stessa sensazione di benessere di quella ottenuta con un riscaldamento a convezione, è possibile ridurre la temperatura dell'aria ambiente di 2-3 °K circa. Per ogni grado di riduzione è possibile risparmiare fino al 6% circa sui costi di riscaldamento, in base alle proprie abitudini di riscaldamento e allo standard d'isolamento termico.

Solo se si utilizza effettivamente l'ambiente, si attiva il sistema di riscaldamento a infrarossi di design LAVA® e l'irradiazione consente il riscaldamento delle persone. In base alle dimensioni dell'apparecchio, il sistema di riscaldamento a infrarossi di design LAVA® richiede un tempo specifico per il raggiungimento della temperatura d'esercizio. Solo a questo punto si mette completamente in primo piano l'effetto dell'irradiazione.

MANUTENZIONE E PULIZIA

Il sistema di riscaldamento a infrarossi di design LAVA® è progettato in modo da consentire l'emissione di calore attraverso la superficie sotto forma di radiazione. Sull'apparecchio non sono presenti eventuali componenti che richiedono particolari interventi di manutenzione. Per effettuare la pulizia dell'apparecchio a infrarossi in dotazione, si consiglia di utilizzare un panno umido. Non utilizzare prodotti abrasivi dato che possono provocare eventuali graffi sulla superficie.



ATTENZIONE! Per effettuare la pulizia, il sistema di riscaldamento a infrarossi di design LAVA® deve essere freddo.

SPECIFICHE TECNICHE DI LAVA® BASIC-DM

- > Tensione nominale: 230 V
- > Potenza: 400 W
- > Temperatura superficiale: 120 °C max. montaggio a soffitto
95 °C max. montaggio a parete
- > Superficie: superficie strutturata
- > Colore: RAL 9016 bianco traffico
- > Profondità dell'apparecchio / di montaggio: 60/80 mm
- > Grado di protezione: IP 21
- > Cavo di collegamento: 1 m, 3 da 1,5 mm² senza connettore
- > Garanzia: 5 anni

Sistema di riscaldamento a infrarossi LAVA® ARCUS, tondo, RAL 9016 bianco traffico

Categoria di sconto: 018
Periodo di consegna: franco magazzino

Modello	Cod. art.	Regolazione	Potenza (W)	Diametro (mm)	Peso (kg)
LAVAARCUS-ST-400-W	40922	assente	400	745	6

Accessori

Categoria di sconto: 007 | Periodo di consegna: franco magazzino

Modello	Cod. art.	Descrizione
eTWIST	40517	Termostato ad incasso dell'interruttore con regolatore girevole e funzionamento dell'app tramite Bluetooth 4.2, 16 A, 5-28 °C, bianco
eTOUCH-eco	40511	Termostato ad incasso dell'interruttore con touchpad, 16 A, 5-35 °C, bianco
eTOUCH-wifi	44722	Termostato ad incasso dell'interruttore con touchpad e funzionamento Wi-Fi, 16 A, 5-40 °C, bianco
eTOUCH-mini	39300	Termostato ad incasso dell'interruttore con touchpad bianco, 16 A, 5-40 °C
ET-14A	40595	Radiotermostato per ambienti, display LCD con orologio e programma settimanale
ET-111A	36758	Ricevitore radio con relè da 10 A nell'alloggiamento sopratraccia

SPECIFICHE SUL CONSUMO DI ENERGIA ELETTRICA

In abbinamento ad un termostato conforme alla progettazione ecologica, le specifiche soddisfano le normative europee relative alla direttiva vigente in materia dei prodotti specifici che consumano energia elettrica (ErP).

Guasti

L'apparecchio non riscalda.

- > Verificare che il fusibile non sia scattato o non sia difettoso.
- > Verificare che l'interruttore esterno non sia disattivato nell'alimentazione.
- > Verificare che la temperatura nominale del regolatore della temperatura ambiente non sia inferiore alla temperatura reale dell'ambiente.

Il calore irradiato è troppo ridotto.

- > Verificare che la distanza tra il pannello radiante e le persone non sia eccessiva.
- > Verificare che le dimensioni dell'apparecchio selezionato non siano troppo ridotte.
- > Verificare la presenza di eventuali oggetti disposti tra il pannello radiante e le persone.

TARGHETTE

Sulla targhetta sono riportate le specifiche tecniche dell'apparecchio. A seconda della disposizione in posizione verticale o orizzontale, la targhetta si trova in alto o a sinistra sull'apparecchio.



Illustrazione d'esempio: targhetta LAVA® ARCUS

CONDIZIONI GENERALI DI GARANZIA

Gentile cliente,

vi preghiamo di rispettare le condizioni generali di contratto dell'azienda produttrice. Per i casi di garanzia, si applicano i diritti specifici dei paesi d'appartenenza che è possibile rivendicare direttamente nei confronti dei rivenditori di fiducia.



ATTENZIONE! Le apparecchiature elettriche ed elettroniche usate spesso contengono ancora materiali preziosi. Tuttavia possono contenere anche materiali dannosi necessari per il funzionamento e la sicurezza. Se gettati nei rifiuti non riciclabili o in caso di trattamento errato, questi materiali possono risultare nocivi. È possibile fornire il proprio contributo alla tutela dell'ambiente con un corretto smaltimento. Per questo motivo non gettare in nessun caso gli apparecchi usati nei rifiuti non riciclabili. Procedere allo smaltimento degli apparecchi usati ai sensi della disposizione vigente a livello locale. Smaltire il materiale dell'imballaggio, i pezzi di ricambio o i componenti dell'apparecchio in modo corretto.

RISERVA: l'azienda produttrice si riserva il diritto di apportare eventuali modifiche tecniche. Le modifiche, gli errori e i refusi non giustificano alcun diritto ad eventuali risarcimenti.

ETHERMA
Elektrowärme GmbH
Landesstraße 16
A-5302 Henndorf

Tel.: +43 (0) 6214 | 76 77
Fax: +43 (0) 6214 | 76 66
Web: www.etherma.com
Mail: office@etherma.com

ETHERMA
Deutschland GmbH
Bahnhofstraße 40
D-48599 Gronau

Tel.: +49 (0) 25 62 | 81 97 00
Fax: +49 (0) 25 62 | 81 97 029
Web: www.etherma.com
Mail: office.de@etherma.com

ETHERMA®
INGENIOUS HEATING