

eTOUCH ECO



DE	HANDBUCH
EN	MANUAL
FR	MANUEL
NL	HANDLEIDING
SK	PRÍRUČKA

ETHERMA°
INGENIOUS HEATING

Deutsch	2
English	18
Français	34
Nederlands	50
Slovenčina	66

DE

EN

FR

NL

SK

Wir wünschen Ihnen viel Erfolg bei der Verwendung von eTOUCH ECO. Wir hoffen, dass Sie damit lange Zeit Freude haben.

Um die Garantieansprüche zu wahren, muss das Produkt gemäß diesem Handbuch installiert und bedient werden. Daher ist es wichtig, dass Sie das Handbuch lesen. Dies gilt für Installateure wie Anwender von eTOUCH ECO gleichermaßen. Sie finden auch Informationen zur Fehlersuche sowie technische Daten.



Wichtig!

Das Heizsystem ist eine Starkstromanlage und muss daher von einem autorisierten Elektriker gemäß den geltenden nationalen Vorschriften installiert werden.

Inhalt

Vorstellung von eTOUCH ECO	4
Lieferumfang	5
eTOUCH ECO montieren	6
Inbetriebnahme	9
Thermostat-Berührungsflächen	10
Thermostat-Menüs	11
Betriebsinformationen	15
Fehlersuche	16
Technische Daten	17

Vorstellung von eTOUCH ECO

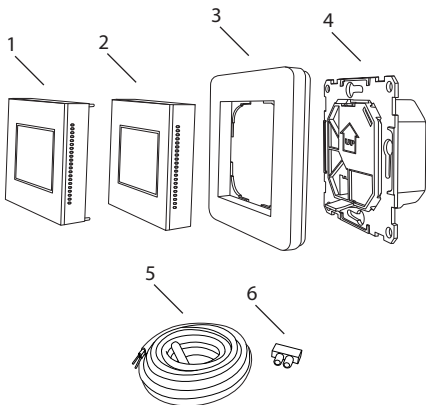
Bei eTOUCH ECO handelt es sich um ein Universalthermostat, der mit einem 1,8-Zoll-TFT-Farbdisplay und kapazitiven Berührungsflächen für eine einfache und übersichtliche Navigation ausgestattet ist.

eTOUCH ECO weist eine Vielzahl von Energiesparprogrammen mit individuell einstellbaren Zeiten und Temperaturen auf. Die adaptive Funktion bedeutet, dass der Thermostat Daten vom Start erfasst und daraus die Zeit für das Einschalten berechnet.

Ein PI-Regler beschränkt die Temperaturschwankungen auf ein Minimum, was für eine gleichmäßige Erwärmung sorgt.

eTOUCH ECO verfügt ebenfalls über eine Lüftungsfunktion, die die Heizung über einen Zeitraum von 15 min ausschaltet, sobald die Temperatur um mehr als 3 °C pro Minute sinkt.

Lieferumfang



- 1 Frontabdeckung ELKO Plus/RS
- 2 Frontabdeckung Schneider Exxact
- 3 Rahmen
- 4 Thermostat
- 5 Fußbodenfühler
- 6 Anschlussklemme
- Handbuch

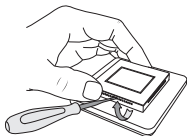
eTOUCH ECO montieren

eTOUCH ECO sollte nicht direkter Sonneneinstrahlung und Zugluft ausgesetzt sein, da ansonsten die Thermostatfunktionen beeinträchtigt werden können. Beachten Sie bei der Montage die IP-Schutzart des Thermostats.

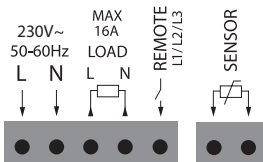
Der Fußbodenfühler ist in einem Elektro-schlauch zu verlegen, der im Boden verlegt wird. Am Schlauchende muss ein Fühlerschutzrohr aufgesteckt werden, um den Wechsel des Fußbodenfühlers zu vereinfachen.

Montieren Sie das Thermostat in einer 65-mm-Schalterdose. Achten Sie darauf, dass die Dose bündig mit der Wand bzw. Fliese abschließt.

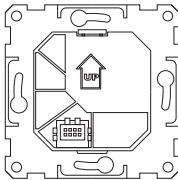
1. Heben Sie Frontabdeckung und Rahmen ab, indem Sie einen Schraubendreher in die Nut auf der Unterseite drücken, siehe Abb. Heben Sie die Frontabdeckung nach oben, bis Sie ein „Klicken“ vernehmen.



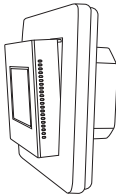
2. Nehmen Sie den Anschluss gemäß der Anweisung auf der Thermostatrückseite vor. Der Schutzleiter für die Einspeisung sowie für das Heizkabel wird mit einer Anschlussklemme in der Dose verbunden.



3. Montieren Sie das Thermostat auf die Dose. Der Pfeil muss nach oben weisen. Setzen Sie das Thermostat in die Schalterdose ein und befestigen Sie es mit den vorhandenen Schrauben.

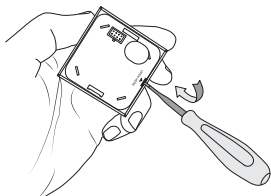


4. Bringen Sie den Frontabdeckung wieder an, indem Sie zunächst den unteren Bereich einhaken, siehe Abb. Dann drücken Sie den oberen Bereich der Frontabdeckung hinein, bis Sie ein „Klicken“ hören.

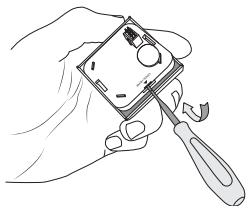


Frontabdeckung wechseln

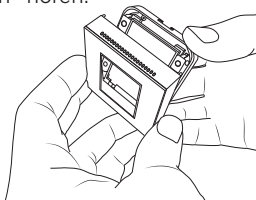
1. Heben Sie den Frontabdeckung und Rahmen ab, indem Sie einen Schraubendreher in die Nut auf der Unterseite drücken, siehe Abb. Heben Sie den Frontabdeckung an, bis Sie ein „Klicken“ vernehmen.



2. Verwenden Sie einen Schraubendreher, um den Frontabdeckung vorsichtig von der Rückwand zu lösen.



3. Setzen Sie einen neuen Frontabdeckung ein und drücken Sie so lange, bis Sie ein „Klicken“ hören.



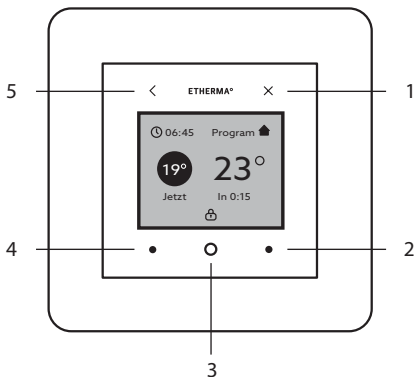
Inbetriebnahme

eTOUCH ECO verfügt über einen integrierten Startassistenten, der Sie durch jeden einzelnen Schritt begleitet. Wird das Thermostat erstmalig mit Spannung versorgt, so führt Sie das System durch die herkömmlichen und wichtigen Einstellungen, die erfolgen müssen.

Nur für Fußbodenheizung

Nach dem Aufbringen des Estrichs sind vier Wochen zu warten, bevor die Fußbodenheizung in Betrieb genommen werden kann. Der Estrich muss gründlich austrocknen. Der Thermostat führt automatisch einen Countdown durch und nimmt die Fußbodenheizung nach 4 Wochen in Betrieb.

Thermostat- Berührungsflächen



eTOUCH ECO verfügt über eine Reihe von Berührungsflächen auf der Vorderseite des Thermostats. Diese Flächen sind beleuchtet und befinden sich außerhalb des Bildschirms.

1. Ein/Aus/Zurück tzum Startbildschirm
2. Blättern nach oben/rechts
3. Menü/bestätigen
4. Blättern nach unten/links
5. Einen Schritt zurück

Thermostat-Menüs

Die Thermostat-Menüs und Funktionen werden unten aufgeführt und erklärt.

Hauptmenü: Programm

Nicht ausgewählt	Wurde kein Programm ausgewählt, heizt der Thermostat konstant.	Voreingestellt auf 22 °C. Einstellbar 5–35 °C.
Wohnung	Voreingestellte Zeiten und Temperaturen. Individuell einstellbar.	Mo-Fr Aufwachen 06.00 Uhr, 22 °C Betrieb 08.00 Uhr, 17 °C Zurück 15.00 Uhr, 22 °C Ruhe 23.00 Uhr, 17 °C. Sa-So Aufwachen 07.00 Uhr, 22 °C Ruhe 23.00 Uhr, 17 °C
Büro	Voreingestellte Zeiten und Temperaturen. Individuell einstellbar.	Mo-Fr 08.00 Uhr, 22 °C 17.00 Uhr, 17 °C
Timer	Aktiv	Voreingestellt auf 22 °C Einstellbar 5–35 °C
	Standby (lässt sich deaktivieren)	Voreingestellt 17 °C Einstellbar (Aus) 5–35 °C
	Betriebszeit	Voreingestellt 4 h Einstellbar 0–99 h
Fernsteuerung (erfordert Fernsteuerung Ein, siehe Menü Installateur auf S. 13)	Aktiv	Voreingestellt auf 22 °C Einstellbar 20–35 °C
	Standby (lässt sich deaktivieren)	Voreingestellt auf 17 °C Einstellbar (Aus) 5–35 °C
	Nachheizung	Voreingestellt 0 h Einstellbar 0–12 h
Zurücksetzen	Programm zurücksetzen	

Hauptmenü: Energieverbrauch

Woche Zeit u. kWh		<i>Zeigt Woche, kWh und Stunden an.</i>
Monat Zeit u. kWh		<i>Zeigt Monat, kWh und Stunden an.</i>
Jahr Zeit und kWh		<i>Zeigt Jahr, kWh und Stunden an.</i>
Betrieb (14 Tage)	Wird mit Balkendiagramm angezeigt.	<i>Die Balken zeigen die Betriebszeit pro Tag an.</i>

Hauptmenü: Einstellungen

Uhrzeit u. Datum	Uhrzeit und Datum einstellen.	
Sprache	Gewünschte Sprache einstellen.	<i>Deutsch English Francais Nederlands Slovincina</i>
Bildschirm-schoner	Bildschirm-schoner in drei verschiedenen Ausführungen.	<i>Voreingestellt Zeit u. Temp. Einstellbar Zeit u. Datum, Kein (ausgeschaltet)</i>
Tastensperre	Ein/Aus	<i>Voreingestellt Aus</i>
Sommerzeit	Ein/Aus	<i>Voreingestellt Ein Stellt die Uhrzeit automatisch auf Sommerzeit um.</i>

Hauptmenü: Installateur

Systeminfo	Zeigt Einstellungen und Kalibrierungen an.	
-------------------	--	--

Hauptmenü: Installateur

Anwendungen	Hotel	<p>Aktiv Voreingestellt 25 °C Einstellbar 20–27 °C</p> <p>Standby Voreingestellt 15 °C Einstellbar (Aus) 5–20 °C</p> <p>Nachheizung Voreingestellt 2 h Einstellbar 0–4 h</p> <p>Bereich Min. Voreingestellt 22 °C Einstellbar 20–23 °C Max. Voreingestellt 27 °C Einstellbar 25–30 °C</p> <p>Autom. Sperrfkt. Aktiviert den Fernsteuerungseingang, sperrt das Thermostat.</p> <p>Bildschirmschoner Temp. u. Zeit</p>
	Fernsteuerung	<p>Ein/Aus Wird die Fernsteuerung eingeschaltet, ist eine Fernsteuerung im Menü „Programm“ sichtbar. Erfordert 230-V-Signal am Remote-Eingang (siehe S. 7).</p>
	Komfortheizung (Niedrigleistungsheizung)	<p>Ein/Aus Voreingestellt 25/20 °C Einstellbar 5–27 °C Siehe Programm „Wohnung“ für Zeiten und sonstige Temperaturen.</p>
	Leistungsregelung	<p>Anzeige in %</p> <p>Pause/Laufzeit 20 min (in Zyklen).</p> <p>Die aktuelle Temperatur wird auf dem Display angezeigt.</p>
	Freiflächenheizung	<p>Ein/Aus Voreinstellung 8 °C/Aus Siehe Programm „Timer“. Die aktuelle Außentemperatur wird auf dem Display angezeigt.</p>

Hauptmenü: Installateur

Fühler	Fühler- auswahl	<i>Fußbodenfühler</i>	Fliesen/Stein
		<i>Raumfühler</i>	
		<i>Raumf. + begr. Fußb. Max. (Überhitzung) Voreingestellt 30°C Einstellbar 27–35 °C Min. (Komfort) Voreingestellt 5 °C Einstellbar (Aus) 5–25 °C</i>	Holz/Laminat/ Kunststoff/Vinyl Vinyl: max. 28 °C.
		<i>Fußbodenf. + begr. Raum Max. (Begrenzung Raum) Voreingestellt 25 °C Einstellbar 20–27 °C</i>	Fliesen/Stein Holz/Laminat/ Kunststoff/Vinyl
	Fühler- typ	<i>NTC 2 kΩ</i> <i>NTC 10 kΩ</i> <i>NTC 12 kΩ</i> <i>NTC 15 kΩ</i> <i>NTC 22 kΩ</i> <i>NTC 33 kΩ</i> <i>NTC 47 kΩ</i> <i>NTC 100 kΩ</i>	Als Anleitung wird die aktuelle Temperatur für den jeweiligen Fühlertyp angezeigt.
Kali- brie- rung	<i>Fußbodenfühler</i> <i>Raumfühler</i>	Bei Bedarf kann der jeweilige Fühler kalibriert werden.	

Wichtig!

In Räumen mit starker Sonneneinstrahlung (große Fenster) empfehlen wir die Funktion Raum- und Bodenthermostat.

In Räumen mit Holzfußböden sollte stets der Raum- und Bodenthermostat der Funktion genutzt werden.

Hauptmenü: Installateur

Installierte Leistung	Voreingestellt 400 W. Einstellbar.	<i>Erforderlich, um den Energieverbrauch anzuzeigen.</i>
Funktionen	Adaptive funktion	<i>Ein/Aus (einstellbar Ein) Mehr auf S. 4.</i>
	Lüftungs-funktion	<i>Ein/Aus (einstellbar Ein) Mehr auf S. 4.</i>
	Verzögerter Start	<i>Heizung in vier Wochen starten? OK/Nein</i>
	Betriebszeit-begrenzung	<i>Die Fußbodenheizung ist x Minuten pro Stunde ausgestellt. Voreingestellt Aus Einstellbar auf 1–15 Minuten</i>
Zurücksetzen	Alles zurücksetzen	
	Daten speichern	<i>Energieverbrauch gespeichert. Sonstige Einstellungen werden zurückgesetzt.</i>

Betriebsinformationen

Das Display des Thermostats zeigt Betriebsinformationen unterhalb des Sollwert.

Betriebsinformationen

Jetzt	Anzeige der aktuellen Temp. und des aktuellen Fühler.	
In X:XX (Zeit in Stunden bis zur Erreichung des Sollwerts)	Eingestellt	<i>Sollwert erreicht.</i>
	Begrenzung	<i>Max.-Begrenzung oder Min.-Begrenzung ist aktiv. Die Funktion wird bei der Fühlerauswahl aktiviert. Mehr auf S. 14.</i>
	Lüftung	<i>Die Lüftungsfunktion schaltet die Heizung über einen Zeitraum von 15 min aus, sobald die Temperatur um mehr als 3 °C pro Minute sinkt.</i>

Fehlersuche

Tritt ein Fehler auf, schaltet eTOUCH ECO die Heizung aus. Auf dem Display wird ein Fehlercode angezeigt.

- E1 Kurzschluss Raumfühler
- E2 Unterbrechung Raumfühler
- E3 Kurzschluss Fußbodenfühler
- E4 Unterbrechung Fußbodenfühler
- E5 Fehler interner Fühler
- E6 Interne Übertemperatur

Beachten Sie, dass die Fußbodenheizung eine Starkstromanlage ist und daher evtl. Fehler von autorisierten Elektroinstallateuren behoben werden müssen.

Testwerte für Fußbodenfühler

Bei einer Kontrollmessung des Fußbodenfühlers gelten folgende Werte für Standardfühler NTC 10 k Ω .

Temperatur	Widerstand
10 °C	18,0 k Ω
15 °C	14,7 k Ω
20 °C	12,1 k Ω
25 °C (Standard)	10,0 k Ω
30 °C	8,3 k Ω

Technische Daten

Anschl.spannung	230 VAC $\pm 10\%$ 50–60 Hz
Lufttemp.bereich	+5 bis +35°C
Fußbodentemp. bereich	+5 bis +35°C
Temp.begrenzer	+5 bis +35°C
Schaltleistung	3680 W/16 A/230 VAC
Anschlusskabel	Max. 2,5 mm ²
Widerstand	Cos $\varphi = 1$
Schaltdifferenz	$\pm 0,3^\circ\text{C}$
Betriebsreserve	36 h
Fühlerkabel	3 m, NTC 10 k Ω
Max. Verl. Fühler- kabel	50 m; 2 x 1,5 mm ²
Maß Display	36 x 29 mm
Maß Thermostat	87 x 87 x 39 mm
Für Rahmensystem	Schneider Exxact, ELKO Plus/RS
Farbe	Weiß
Schutzart	IP 21
Zertifizierung	CE, S

Good luck with the use of your thermostat and floor heating unit. We hope you will enjoy it for a long time to come.

For the warranty to apply, the product must be installed and used as described in this manual. It is therefore important that you read the manual. This applies both to those who install the thermostat and those who use it. You'll also find troubleshooting information and technical data.



Important!

The underfloor heating system is a main voltage installation and must therefore be installed by an authorised electrician in accordance with the current national regulations.

Contents

This is eTOUCH ECO	20
Included in the package	21
Fitting the eTOUCH ECO	22
Getting started	25
The touch surfaces	26
The menus	27
Operating information	31
Troubleshooting	32
Technical data	33

This is eTOUCH ECO

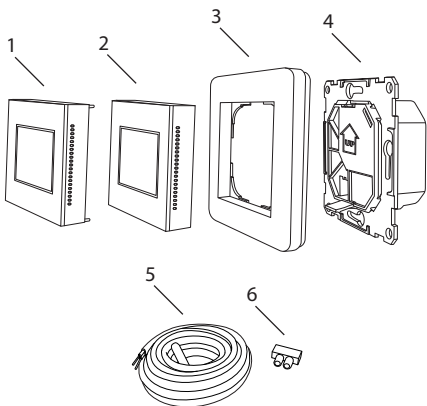
eTOUCH ECO is equipped with a 1.8" TFT colour display and capacitive touch screen for easy and clear navigation.

The eTOUCH ECO has several energy saving programmes with individually adjustable times and temperatures. The adaptive function means that the thermostat collects data from the time it is started up and uses this to calculate when to turn on.

A PI controller keeps temperature fluctuations to a minimum, which gives an even heat.

The thermostat includes a ventilation function that turns the heat off for 15 minutes if it detects that the temperature drops by more than three degrees in less than one minute.

Included in the package



- 1 Front for ELKO Plus/RS
 - 2 Front for Schneider Exxact
 - 3 Frame
 - 4 Thermostat
 - 5 Floor sensor
 - 6 Connection clamp
- Manual

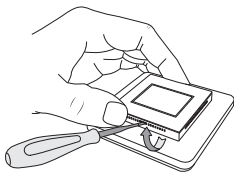
Fitting the eTOUCH ECO

eTOUCH ECO should not be placed so it is exposed to direct sunlight and draughts because these can affect the thermostat functions. Take into account the thermostat IP class when fitting.

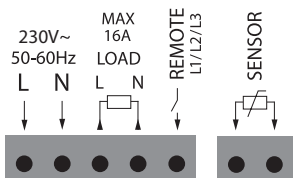
The floor sensor is fitted in a spiral tube placed at the height of the floor surface. The end of the hose must be sealed in order to simplify replacement of the floor sensor.

Fit the thermostat in a 65 mm junction box. Ensure the box is flush with the wall or alternatively the tiles.

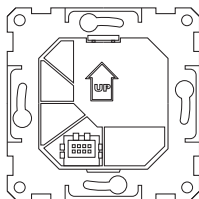
1. Lift the front panel and frame by pushing a screwdriver into the groove on the underside, see picture. Lift the front panel upwards until you hear a "click".



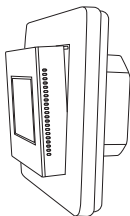
2. Connect according to the instructions on the back of the thermostat. The protective conductor for incoming supply and heating cable is connected using a connection clamp in the box.



3. Fit the thermostat in the box, with the arrow pointing upwards. Insert the thermostat in the junction box and fasten with existing screws.

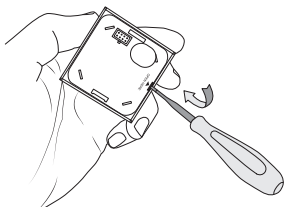


4. Replace the front panel by first hooking it into the lower part, see picture. Then push in the upper part of the front until you hear a "click".

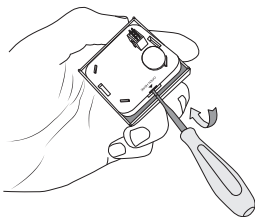


Changing the front cover

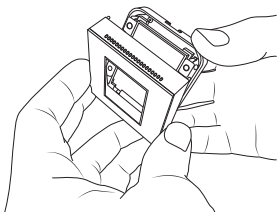
1. Lift the front panel and frame by pushing a screwdriver into the groove on the underside, see picture. Lift the front panel upwards until you hear a "click".



2. Use a screwdriver to gently loosen the front panel from the back.



3. Fit a new front and push until you hear a "click".

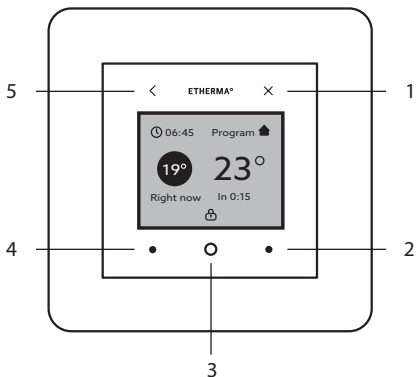


Getting started

The eTOUCH ECO has a built-in start-up guide that takes you through each step in a simple way. When energizing the thermostat for the first time, the system will guide you through the most common and important settings that are required.

You should wait four weeks after applying filler before the floor heating is turned on. This gives the filler time to dry properly. The thermostat will automatically count down and turn on the floor heating when four weeks have passed.

The touch surfaces



The eTOUCH ECO has a number of touch surfaces on the front of the thermostat. These surfaces are illuminated and are outside the screen itself.

1. On/off/to home screen
2. Scroll up/to the right
3. Menu/confirm
4. Scroll down/to the left
5. Go back one step

The menus

The thermostat's menus and features are listed below, along with explanations.

Main menu: Program

Not selected	If no program is selected, the thermostat provides constant heat.	<i>Preset to 22 °C. Adjustable 5–35 °C.</i>
Residence	Preset times and temperatures. Individually adjustable.	Mon–Fri <i>Wake up 06:00, 22 °C Leave 08:00, 17 °C Return 15:00, 22 °C Sleep 23:00, 17 °C.</i> Sat–Sun <i>Wake up 07:00, 22 °C Sleep 23:00, 17 °C</i>
Office	Preset times and temperatures. Individually adjustable.	Mon–Fri <i>08:00, 22 °C 17:00, 17 °C</i>
Timer	Active	<i>Preset to 22 °C. Adjustable 5–35 °C.</i>
	Standby (can be deactivated)	<i>Preset to 17 °C Adjustable (Off) 5–35 °C</i>
	Operating time	<i>Preset to 4 h Adjustable 0–99 h</i>
Remote control (requires remote control on, see menu for installers on page 29)	Active	<i>Preset to 22 °C. Adjustable 20–35 °C.</i>
	Standby (can be deactivated)	<i>Preset to 17 °C. Adjustable (Off) 5–35 °C.</i>
	After-heating	<i>Preset to 0 h Adjustable 0–12 h</i>
Resetting	Software reset	

Main menu: Energy consumption

Week Time & kWh		<i>Shows the week, kWh and number of hours.</i>
Month Time & kWh		<i>Shows the month, kWh and number of hours.</i>
Year Time & kWh		<i>Shows the year, kWh and number of hours.</i>
Operation (14 days)	Displayed as a bar graph.	<i>The bars indicate the operating period per day.</i>

Main menu: Settings

Time & date	Set the time and date	
Language	Set the desired language.	<i>Swedish English Norwegian Finnish German</i>
Screen saver	Screen saver with three different styles.	<i>Preset Time & temp. Adjustable Time & date No (off)</i>
Keypad lock	On/Off	<i>Preset to Off</i>
Summer time	On/Off	<i>Preset to On Adjusts clock automatically for summer time.</i>

Main menu: Installer

System info	Displays the settings and calibrations.	
--------------------	---	--

Main menu: Installer

Applications	Hotel	<p>Active Preset to 25 °C Adjustable 20–27 °C</p> <p>Standby Preset to 15 °C Adjustable (Off) 5–20 °C</p> <p>After-heating Preset to 2 h Adjustable 0–4 h</p> <p>Interval Min. Preset to 22 °C Adjustable 20–23 °C Max. Preset to 27 °C Adjustable 25–30 °C</p> <p>Automatic lock function Activated remote control access locks the thermostat.</p> <p>Screen saver Temp. & time</p>
	Remote control	<p>On/Off If the remote control is turned on Remote control is displayed below the menu "Programme". Requires a 230 V signal on remote access (see page 23).</p>
	Comfort heating (low output heat)	<p>On/Off Preset to 25/20 °C Adjustable 5–27 °C See program "Residence" for periods and other temperatures.</p>
	Power control	<p>Displayed as a %</p> <p>Pause/running time 20 min (in cycles).</p> <p>The current temperature is shown in the display.</p>
	Ground heating	<p>On/Off Preset 8 °C/Off See program "Timer". The current outdoor temperature is shown in the display.</p>

Main menu: Fitter

Sensors	Sensor selection	Floor sensor	Tile/stone
		Room sensor	Tile/stone
		Room sensor + limited floor Max. (overheating) Preset to 30 °C Adjustable 27–35 °C Min. (comfort) Preset to 5 °C Adjustable (Off) 5–25 °C	Wood/laminate/ vinyl Vinyl: max. 28 °C.
		Floor sensor + limit. room Max (room restriction) Preset to 25 °C Adjustable 20–27 °C	Tile/stone wood/laminate/ vinyl
	Sensor type	NTC 2 kΩ NTC 10 kΩ NTC 12 kΩ NTC 15 kΩ NTC 22 kΩ NTC 33 kΩ NTC 47 kΩ NTC 100 kΩ	As a guide, the current temperature for each sensor type is displayed.
	Calibration	Floor sensor Room sensor	If required the respective sensors can be calibrated.

Important!

In rooms exposed to solar radiation (large windows), we recommend the function “room and floor thermostat”.

In rooms with wooden floors the function “room and floor thermostat” must always be used.

Main menu: Fitter

Installed output	Preset to 400 W. Adjustable.	<i>Required to display energy consumption.</i>
Features	Adaptive function	<i>On/Off (preset On) Read more on page 20.</i>
	Ventilation function	<i>On/Off (preset On) Read more on page 20.</i>
	Delayed start	<i>Should heating be started in 4 weeks time? OK/No</i>
	Operating time limitation	<i>The underfloor heating is turned off for x minutes per hour. Preset to Off Adjustable 1–15 min</i>
Reset	Reset all	
	Save data	<i>Saving energy consumption. Other settings will be reset.</i>

Operating information

The thermostat display shows the operating information under the setpoint.

Operating information

Right now	Display of the current temp. and sensors.	
In X: XX (time in hours until setpoint is reached)	Set	<i>Set point reached.</i>
	Limited	<i>Maximum or minimum limitation is activated. The function is activated under Sensor selection. Read more on page 30.</i>
	Ventilation	<i>The ventilation function turns the heat off for 15 minutes if it detects that the temperature drops by more than three degrees in less than one minute.</i>

Troubleshooting

When a fault occurs, the eTOUCH ECO turns the heating off. The display then shows an error code.

- E1 Short circuit room sensor.
- E2 Interruption room sensor.
- E3 Short circuit floor sensor.
- E4 Interruption floor sensor.
- E5 Internal sensor fault.
- E6 Internal over temperature

Please note that the floor heating system is a high voltage system and any faults must therefore be rectified by an authorised electrician.

Test values for floor sensors

For control measurement of the floor sensor, the following values for standard sensor NTC 10 k Ω apply.

Temperature	Resistance
10 °C	18.0 k Ω
15 °C	14.7 k Ω
20 °C	12.1 k Ω
25 °C (standard)	10.0 k Ω
30 °C	8.3 k Ω

Technical data

Connection voltage	230 VAC \pm 10%
	50–60 Hz
Air temp. range	+5 °C to +35 °C
Floor temp. range	+5 °C to +35 °C
Temp. limiter	+5 °C to +35 °C
Breaking capacity	3680 W/16 A/230 VAC
Connection cable	max 2.5 mm ²
Load	Cos ϕ = 1
Conn. difference	\pm 0.3 °C
Power reserve	36 h
Sensor cable	3 m, NTC 10 k Ω
Maximum length	
sensor cable	50 m, 2 x 1.5 mm ²
Display dimensions	36 x 29 mm
Thermostat dimen-	
sions	87 x 87 x 39 mm
For frame system	Schneider Exxact, ELKO Plus/RS
Colour	White
Enclosure class	IP21
Approval	CE, S

Nous vous souhaitons une bonne utilisation de votre thermostat eTOUCH ECO et de votre plancher chauffant. Nous espérons qu'il vous apportera satisfaction pendant longtemps.

Pour que la garantie s'applique, le produit doit être installé et utilisé conformément à ce manuel. Il est donc important que vous lisiez attentivement le manuel du thermostat, que vous soyez installateur ou utilisateur. Vous y trouverez également des informations pour le dépannage ainsi que les caractéristiques techniques.



Important !

L'installation et le dépannage du système de chauffage au sol doit toujours être effectué par un électricien agréé et selon les règles en vigueur.

Sommaire

Présentation du thermostat	36
Contenu de l'emballage	37
Assemblage du thermostat	38
Premiers pas	41
Les zones tactiles	42
Les menus du thermostat	43
Informations de service	47
Dépannage	48
Caractéristiques techniques	49

Présentation du thermostat

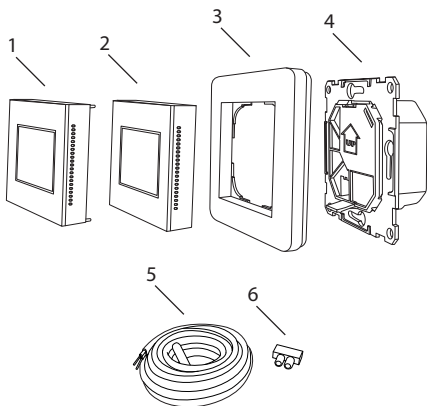
Le thermostat eTOUCH ECO est un thermostat pour chauffage au sol. Il est équipé d'un écran couleur TFT de 1,8" et de zones tactiles pour un pilotage simple et clair.

Le thermostat eTOUCH ECO offre plusieurs programmes d'économie d'énergie avec possibilité de réglage individuel des heures et des températures. Le thermostat est adaptatif, ce qui signifie qu'il collecte et analyse des données pour déterminer le moment opportun de mise en marche.

Le régulateur PI limite les variations de température, assurant ainsi un chauffage stable.

Le thermostat a également une fonction Aération qui coupe le chauffage pendant 15 minutes en cas de baisse de la température de plus de trois degrés en l'espace d'une minute.

Contenu de l'emballage



- 1 Face avant pour ELKO Plus/RS
 - 2 Face avant pour Schneider Exxact
 - 3 Cadre
 - 4 Thermostat
 - 5 Capteur de plancher
 - 6 Borne à serrage
- Manuel

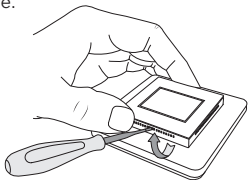
Assemblage du thermostat

Le thermostat eTOUCH ECO ne doit pas être exposé à la lumière directe du soleil ou aux courants d'air car cela risque de perturber ses fonctions. Prenez en considération l'indice de protection (IP) du thermostat lors de son installation.

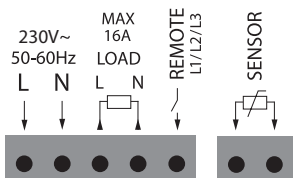
Le capteur de plancher doit être installé dans un tuyau souple en spirale au niveau du plancher. L'extrémité du tuyau souple doit être scellé afin de simplifier le remplacement du capteur de plancher.

Monter le thermostat dans un boîtier à appareil 65 mm. Veiller à ce que le boîtier soit au ras du mur ou de la plaque de carrelage.

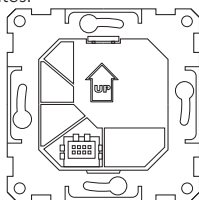
1. Décrocher la face avant et le cadre en enfonçant un ciseau dans la rainure de la face inférieure comme le montre la photo. Soulever la face avant jusqu'à ce qu'un clic se fasse entendre.



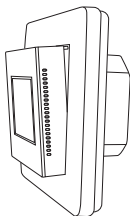
2. Brancher d'après les instructions au dos du thermostat. La terre de l'alimentation électrique et du câble de chauffage doivent être connectés avec une borne de serrage dans le boîtier.



3. Mettre en place le thermostat dans le boîtier, flèche pointant vers le haut. Introduire le thermostat dans le boîtier à appareil et le fixer avec les vis présentes.

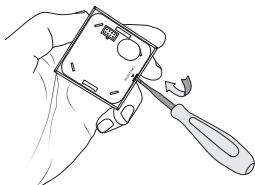


4. Remettre la face avant en commençant par accrocher la partie inférieure comme le montre la photo. Ensuite, enfoncer la partie supérieure jusqu'à ce qu'un clic se fasse entendre.

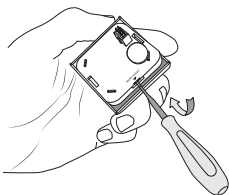


Remplacement de la face de recouvrement

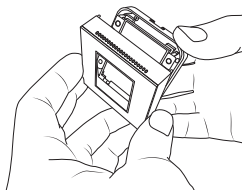
1. Décrocher la face avant et le cadre en enfonçant un ciseau dans la rainure de la face inférieure comme le montre la photo. Soulever la face avant jusqu'à ce qu'un clic se fasse entendre.



2. Utiliser un ciseau pour décoller doucement la face avant du fond.



3. Apposer une nouvelle face avant et enfoncer jusqu'à ce qu'un clic se fasse entendre.

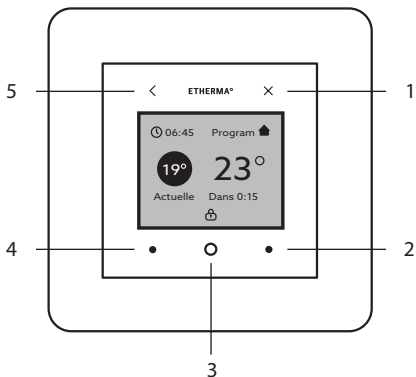


Premiers pas

Le thermostat eTOUCH ECO a un assistant de mise en service intégré pour vous guider étape par étape en toute simplicité. À la première mise en service du thermostat, le système vous invite à régler les paramètres les plus importants.

En cas de pose de mastic, attendez quatre semaines avant de mettre le chauffage au sol en service. Ceci afin de laisser le temps au mastic de bien sécher. Le thermostat commence le décompte automatiquement et met le chauffage au sol en marche quand quatre semaines ont passé.

Les zones tactiles



La face avant du thermostat eTOUCH ECO comporte un certain nombre de zones tactiles. Ces zones sont illuminées et situées en dehors de l'écran.

1. Activer/désactiver/vers l'écran d'accueil
2. Parcourir vers le haut / vers la droite
3. Menu/valider
4. Parcourir vers le bas / vers la gauche
5. Reculer d'un cran

Les menus du thermostat

Les menus et les fonctions du thermostat sont détaillés et expliqués ci-après.

Menu principal : Programme

Aucun sélectionné	Si aucun programme n'est sélectionné, le thermostat fonctionne à température constante.	<i>Valeur par défaut</i> 22 °C. <i>Réglable entre</i> 5 et 35 °C.
Habitation	Heures et température par défaut. Réglables individuellement.	Lundi-Vendredi Réveil 6 h 00, 22 °C Départ 8 h 00, 17 °C Retour 15 h 00, 22 °C Coucher 23 h 00, 17 °C. Samedi-Dimanche Réveil 7 h 00, 22 °C Coucher 23 h 00, 17 °C
Bureau	Heures et température par défaut. Réglables individuellement.	Lundi-Vendredi 8 h 00, 22 °C 17 h 00, 17 °C
Programmateur	Actif	<i>Valeur par défaut</i> 22 °C <i>Réglable entre</i> 5 et 35 °C
	Veille (désactivable)	<i>Valeur par défaut</i> 17 °C <i>Réglable (Désactivé)</i> entre 5 et 35 °C
	Temps de service	<i>Valeur par défaut</i> 4 h <i>Réglable entre</i> 0 et 99 h
Commande à distance (exige Commande à distance Activée, voir le menu Installateur, page 45)	Actif	<i>Valeur par défaut</i> 22 °C <i>Réglable entre</i> 20 et 35 °C
	Veille (désactivable)	<i>Valeur par défaut</i> 17 °C <i>Réglable (Désactivé)</i> entre 5 et 35 °C
	Chauffage prolongé	<i>Valeur par défaut</i> 0 h <i>Réglable entre</i> 0 et 12 h
Réinitialisation	Réinitialisation du programme	

Menu principal : Consommation énergétique

Semaine heures et kWh		<i>Affiche la semaine, les kWh et le nombre d'heures.</i>
Mois heures et kWh		<i>Affiche le mois, les kWh et le nombre d'heures.</i>
Année heures et kWh		<i>Affiche l'année, les kWh et le nombre d'heures</i>
Service (14 jours)	Affiché par un diagramme à barres.	<i>Les barres indiquent la durée de service par période de 24 h.</i>

Menu principal : Réglages

Heure et date	Régler l'heure et la date.	
Langue	Choisir la langue	<i>Français Anglais Norvégien Finnois Allemand</i>
Écran de veille	Écran de veille avec trois possibilités d'affichage.	<i>Heures et temp. par défaut Réglable Heure et date Aucun (éteint)</i>
Verrouillage des touches	Activé/Désactivé	<i>Désactivé par défaut</i>
Heure d'été	Activé/Désactivé	<i>Activé par défaut Réglage automatique de l'horloge au passage à l'heure d'été.</i>

Menu principal : Installateur

Info système	Affiche les réglages et les calibrages	
---------------------	--	--

Menu principal : Installateur

Applications	Hôtel	<p>Activé Valeur par défaut 25 °C Réglable entre 20 et 30 °C</p> <p>Veille Valeur par défaut 15 °C Réglable (Désactivé) entre 5 et 20 °C</p> <p>Chauffage prolongé Valeur par défaut 2 h Réglable entre 0 et 4 h</p> <p>Intervalle Min Valeur par défaut 22 °C Réglable entre 20 et 23 °C Max Valeur par défaut 27 °C Réglable entre 25 et 30 °C</p> <p>Fonction de verrouillage automatique Lorsque l'entrée « commande à distance » est verrouillée, le thermostat est verrouillée.</p> <p>Écran de veille Temp. et heures</p>
	Commande à distance	<p>Activer/Désactiver Si la commande est activée, « Commande à distance » s'affiche sous le menu « Programme ». Requiert un signal 230 V sur l'entrée « remote » (voir page 39).</p>
	Chauffage confort (chauffage faible puissance)	<p>Activer/Désactiver Valeur par défaut 25/20 °C Réglable entre 5 et 27 °C Voir le programme « Habitation » pour les heures et autres températures.</p>
	Commande de la puissance	<p>Indiquée en pourcentage</p> <p>Pause/marche 20 min (en cycles).</p> <p>La température du moment s'affiche à l'écran.</p>
	Chauffage au sol	<p>Activer/Désactiver Préréglage 8 °C/Désactivé Voir le programme « Programmeur ». La température extérieure du moment s'affiche à l'écran.</p>

Menu principal : Installateur (suite)

Capteur	Sélection du capteur	Capteur de plancher	Carrelage/pierre
		Capteur d'ambiance	Carrelage/pierre
		Capteur d'ambiance + limitation plancher Max (surchauffe) Valeur par défaut 30 °C Réglable entre 27 et 35 °C Min (confort) Valeur par défaut 5 °C Réglable (Désactivé) 5-25 °C	Bois/laminé/ plastique/vinyle
	Capteur de plancher + limitation pièce Max (limitation pièce) Valeur par défaut 25 °C Réglable entre 20 et 27 °C	Carrelage/pierre bois/laminé/ plastique/vinyle	
Type de capteur	CTN 2 kΩ	La température pour chaque type de capteur est donnée à titre de référence.	
	CTN 10 kΩ		
	CTN 12 kΩ		
	CTN 15 kΩ		
	CTN 22 kΩ		
	CTN 33 kΩ		
	CTN 47 kΩ		
	CTN 100 kΩ		
Calibrage	Capteur de plancher	Au besoin, chaque capteur peut être calibré.	
	Capteur d'ambiance		

Important!

Dans une pièce exposée à la lumière du soleil (grandes fenêtres), il est recommandé d'utiliser la fonction « Thermostat ambiance et plancher ». Dans les pièces avec plancher en bois, la fonction « Thermostat ambiance et plancher » doit toujours être utilisée.

Menu principal : Installateur (suite)

Puissance installée	Préinstallé 400 W. Réglable.	<i>Requis pour l'affichage de la consommation énergétique.</i>
Fonctions	Fonctions adaptative	<i>Activer/Désactiver (par défaut Activer) Pour plus de détails, voir page 36.</i>
	Fonction Aération	<i>Activer/Désactiver (par défaut Activer) Pour plus de détails, voir page 36.</i>
	Démarrage différé	<i>Démarrage dans 4 semaines ? OK/Non</i>
	Limitation- de la durée de service	<i>Le chauffage du sol est coupé pendant x minutes par heure. Par défaut Désactivé Réglable entre 1 et 15 minutes</i>
Réinitialiser	Réinitialiser tout	
	Sauvegarder les données	<i>La consommation énergétique est sauvegardée. Les valeurs par défaut des autres réglages sont rétablies.</i>

Informations de service

L'écran du thermostat affiche des informations de fonctionnement sous la consigne.

Informations de service

Actuelle	Affichage de la température et du capteur.	
Dans X:XX (délai en heures jusqu'à l'obtention de la consigne)	Réglé	<i>Consigne atteinte</i>
	Limité	<i>La limitation maximale ou minimale est activée. La fonction est activée sous « Sélection du capteur ». Pour plus de détails, voir page 46.</i>
	Aération	<i>La fonction Aération coupe le chauffage pendant 15 minutes en cas de baisse de la température de plus de trois degrés en l'espace d'une minute.</i>

Dépannage

Si une panne survient, le thermostat eTOUCH ECO coupe le chauffage. L'écran affiche alors un code de panne.

- E1 Court-circuit capteur d'ambiance
- E2 Interruption capteur d'ambiance
- E3 Court-circuit capteur de plancher
- E4 Interruption capteur de plancher
- E5 Panne du capteur interne
- E6 Dépassement de temp. interne

N.B. Pour dépanner le système de chauffage, faites toujours appel à un électricien agréé.

Valeurs de contrôle pour le capteur de plancher

En mesurant le capteur de plancher, les valeurs suivantes sont valables pour le modèle standard CTN 10 k Ω :

Température	Résistance
10 °C	18,0 k Ω
15 °C	14,7 k Ω
20 °C	12,1 k Ω
25 °C (standard)	10,0 k Ω
30 °C	8,3 k Ω

Caractéristiques techniques

Tension	230 VAC \pm 10 % 50–60 Hz
Plage de température de l'air	+5 °C à +35 °C
Plage de température du plancher	+5 °C à +35 °C
Limitation de température	+5 °C à +35 °C
Capacité de coupure	3680 W/16 A/230 VAC
Câble	max 2,5 mm ²
Charge	Cos φ = 1
Hystérésis	\pm 0,3 °C
Autonomie	36 h
Câble du capteur	3 m, CTN 10 k Ω
Rallonge maxi. câble de capteur	50 m, 2 x 1,5 mm ²
Dimensions de l'écran	36 x 29 mm
Dimensions, cadre inclus	87 x 87 x 39 mm
Pour cadre	Schneider Exxact, ELKO Plus/RS
Couleur	Blanc
Indice de protection	IP21
Homologation	CE, S

Veel succes met uw eTOUCH ECO en vloerverwarmingssysteem. Wij hopen dat u er lang plezier aan zult beleven.

De garantie is alleen geldig als het product wordt geïnstalleerd en gebruikt volgens de aanwijzingen in deze handleiding. Daarom is het belangrijk dat u de handleiding leest. Dit geldt zowel voor degene die de eTOUCH ECO installeert als voor de gebruikers. U vindt hier ook technische specificaties en informatie over storingzoeken.



Belangrijk!

Dit vloerverwarmingssysteem is een sterkstroominstallatie. Het moet door een bevoegd elektrisch installateur volgens de geldende voorschriften worden geïnstalleerd.

Inhoud

Dit is de eTOUCH ECO	52
Inhoud van de verpakking	53
eTOUCH ECO monteren	54
Aan de slag	57
Aanraakvlakken van de thermostaat	58
Menu's van de thermostaat	59
Gebruiksaanwijzing	63
Storingzoeken	64
Technische specificaties	65

Dit is de eTOUCH ECO

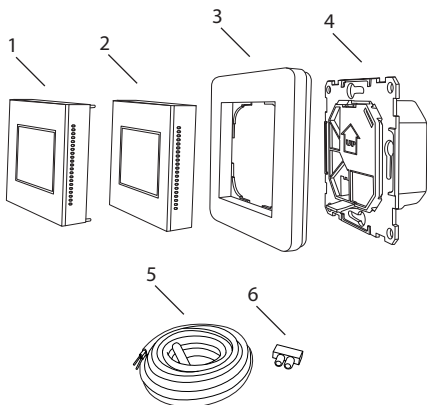
De eTOUCH ECO is een vloerverwarmings-thermostaat met een 1,8" TFT-kleurendisplay en capacitieve aanraakvlakken voor eenvoudige en duidelijke navigatie.

De eTOUCH ECO bevat diverse spaarprogramma's met apart instelbare tijden en temperaturen. De thermostaat werkt adaptief, d.w.z. hij berekent wanneer hij moet aanslaan aan de hand van gegevens die hij bij de start verzamelt.

Een PI-regelaar beperkt temperatuurschommelingen tot een minimum, waardoor de warmte gelijkmatig wordt verdeeld.

De thermostaat bevat ook een ventilatiefunctie die de verwarming 15 minuten lang uitschakelt als deze detecteert dat de temperatuur gedurende een minuut met meer dan drie graden daalt.

Inhoud van de verpakking



- 1 Voorwand van ELKO Plus/RS
 - 2 Voorwand van Schneider Exxact
 - 3 Frame
 - 4 Thermostaat
 - 5 Vloersensor
 - 6 Aansluitclip
- Handleiding

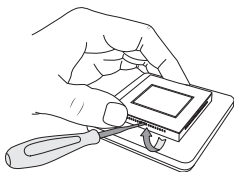
De eTOUCH ECO monteren

Plaats de eTOUCH ECO niet op een plek met direct zonlicht of tocht, want dat kan de werking van de thermostaat beïnvloeden. Houd rekening met de IP-klasse van de thermostaat bij het monteren.

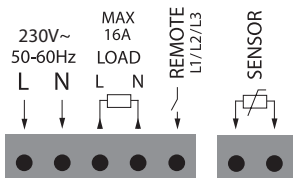
Monteer de vloersensor in een spiraalslang ter hoogte van de vloer. Dicht de slang aan de uiteinden af zodat de vloersensor gemakkelijk kan worden vervangen.

Monteer de eTOUCH ECO in een kastje van 65 mm. Breng het kastje uitgelijnd met de muur of het tegelwerk aan.

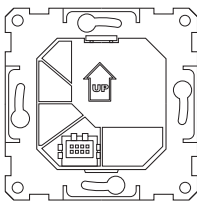
1. Neem de voorwand en het frame weg door een schroevendraaier in het spoor aan de onderkant te duwen. Zie fig. Duw de voorwand omhoog tot u 'klik' hoort.



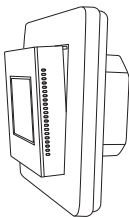
2. Sluit de thermostaat aan volgens de aanwijzing op de achterkant. De beveiligingsgeleider voor de inkomende voeding en voor de verwarmingskabel sluit u in het kastje aan met een aansluitclip.



3. Monteer de thermostaat in het kastje met de pijl omhoog. Breng de thermostaat in het kastje aan en schroef deze vast met de daarvoor bedoelde schroeven.

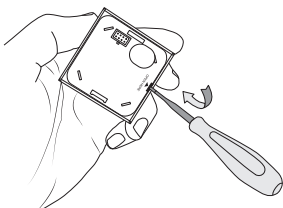


4. Plaats de voorwand terug. Haak eerst de onderkant vast. Zie fig. Duw daarna de bovenkant van de voorwand vast tot u 'klik' hoort.

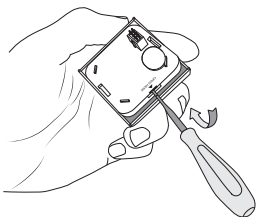


Voorwand vervangen

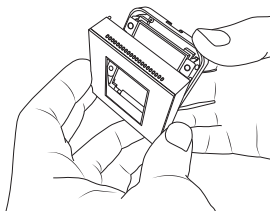
1. Neem de voorwand en het frame weg door een schroevendraaier in het spoor aan de onderkant te duwen. Zie fig. Duw de voorwand omhoog tot u 'klik' hoort.



2. Maak met een schroevendraaier voorzichtig de voorwand los van het achterstuk.



3. Breng een nieuwe voorwand aan en duw deze vast tot u 'klik' hoort.

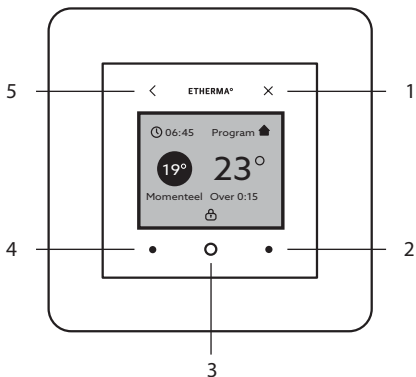


Aan de slag

De eTOUCH ECO bevat een ingebouwde startgids die u op eenvoudige wijze elke stap laat zien. Wanneer u de thermostaat voor de eerste keer gebruikt, loodst het systeem u langs de gebruikelijkste en belangrijkste instellingen.

Als u een deklaag legt, moet u vier weken wachten voordat u de vloerverwarming in gebruik neemt. De deklaag moet namelijk volledig droog zijn. De thermostaat telt automatisch af en start na vier weken de vloerverwarming.

Aanraakvlakken van de thermostaat



De eTOUCH ECO heeft een aantal aanraakvlakken vooraan op de thermostaat. Deze vlakken zijn verlicht en bevinden zich buiten het scherm.

1. Aan/uit/naar startscherm
2. Omhoog/naar rechts bladeren
3. Menu/bevestigen
4. Omlaag/naar links bladeren
5. Een stap terug

Menu's van de thermostaat

Hieronder vindt u een lijst van de menu's en functies van de thermostaat met bijbehorende uitleg.

Hoofdmenu: Programma

Niet gekozen	Als u geen programma kiest, geeft de thermostaat constante verwarming.	Voor ingesteld 22 °C. Regelbaar 5-35 °C.
Woning	Voor ingestelde tijden en temperaturen. Apart regelbaar.	Ma-vr Opstaan om 06.00 u., 22 °C Weg om 08.00 u., 17 °C Terug om 15.00 u., 22 °C Slapen om 23.00 u., 17 °C. Za-zo Opstaan om 07.00 u., 22 °C Slapen om 23.00 u., 17 °C
Kantoor	Voor ingestelde tijden en temperaturen. Apart regelbaar.	Ma-vr 08:00, 22 °C 17:00, 17 °C
Timer	Actief	Voor ingesteld 22 °C Regelbaar 5-35 °C
	Standby (kan worden geïnactiveerd)	Voor ingesteld 17 °C Regelbaar (Uit) 5-35 °C
	Gebruikstijd	Voor ingesteld 4 uur Regelbaar 0-99 uur
Afstandsbediening (vereist Afstandsbediening Aan, zie menu Installateur op pag. 61)	Actief	Voor ingesteld 22 °C Regelbaar 20-35 °C
	Standby (kan worden geïnactiveerd)	Voor ingesteld 17 °C Regelbaar (Uit) 5-35 °C
	Naverwarming	Voor ingesteld 0 uur Regelbaar 0-12 uur
Resetten	Resetten van programma's	

Hoofdmenu: Energieverbruik

Week Tijd & kWh		<i>Geeft week, kWh en aantal uren weer.</i>
Maand Tijd & kWh		<i>Geeft maand, kWh en aantal uren weer.</i>
Jaar Tijd & kWh		<i>Geeft jaar, kWh en aantal uren weer.</i>
Gebruik (14 dagen)	Weergegeven met staafdiagram.	<i>De staven geven de gebruikstijd per dag weer.</i>

Hoofdmenu: Instellingen

Tijd & datum	Stel tijd en datum in.	
Taal	Stel gewenste taal in.	<i>Zweeds Engels Noors Fins Duits</i>
Schermbewerking	Schermbewerking met drie verschillende thema's.	<i>Voringesteld Tijd & temp. Regelbaar Tijd & datum Geen (niet verlicht)</i>
Toetsvergrendeling	Aan/Uit	<i>Voringesteld Uit</i>
Zomertijd	Aan/Uit	<i>Voringesteld Aan Stelt de klok automatisch in op zomertijd.</i>

Hoofdmenu: Installateur

Systeeminfo	Geeft instellingen en ijkingen weer.	
--------------------	--------------------------------------	--

Hoofdmenu: Installateur

Applicaties	Hotel	<p>Actief Vooringesteld 25 °C Regelbaar 20–30 °C</p> <p>Standby Vooringesteld 15 °C Regelbaar (Uit) 5–20 °C</p> <p>Naverwarming Vooringesteld 2 uur Regelbaar 0–4 uur</p> <p>Interval Min. Vooringesteld 22 °C Regelbaar 20–23 °C Max. Vooringesteld 27 °C Regelbaar 25–30 °C</p> <p>Autom. vergrendeling Als de afstandsbedieningsingang wordt geactiveerd, wordt de thermostaat vergrendeld.</p> <p>Schermbewaking Temp. & tijd</p>
	Afstandsbediening	<p>Aan/Uit Als u de afstandsbediening inschakelt, wordt onder het menu Programma 'Afstandsbediening' weergegeven. Vereist 230 V-sigitaal op remote-ingang (zie pag. 55).</p>
	Comfortverwarming (verwarming op laag vermogen)	<p>Aan/Uit Vooringesteld 25/20 °C Regelbaar 5–27 °C Zie programma 'Woning' voor tijden en overige temperaturen.</p>
	Vermogenregeling	<p>Weergegeven in %</p> <p>Pauze/werktijd 20 min. (in cycli).</p> <p>De huidige temperatuur wordt op het display weergegeven.</p>
	Bodemwarmte	<p>On/Off Preset 8 °C/Off See program "Timer". The current outdoor temperature is shown in the display.</p>

Hoofdmenu: Installateur (vervolg)

Sensor	Sensor-keuze	<i>Vloersensor</i>	Tegels/steen
		<i>Ruimtesensor</i>	Tegels/steen
		<i>Ruimtesensor + begr. vloer</i> <i>Max. (oververhitting)</i> <i>Voor ingesteld 30 °C</i> <i>Regelbaar 27–35 °C</i> <i>Min. (comfort)</i> <i>Voor ingesteld 5 °C</i> <i>Regelbaar (Uit) 5–25 °C</i>	Hout/laminaat/ kunststof/vinyl
		<i>Vloersensor + begr. ruimte</i> <i>Max. (begrenzing ruimte)</i> <i>Voor ingesteld 25 °C</i> <i>Regelbaar 20–27 °C</i>	Tegels/steen hout/laminaat/ kunststof/vinyl
	Sensor-type	<i>NTC 2 kΩ</i> <i>NTC 10 kΩ</i> <i>NTC 12 kΩ</i> <i>NTC 15 kΩ</i> <i>NTC 22 kΩ</i> <i>NTC 33 kΩ</i> <i>NTC 47 kΩ</i> <i>NTC 100 kΩ</i>	Ter informatie wordt de huidige temperatuur voor elk sensortype gegeven.
IJking	<i>Vloersensor</i> <i>Ruimtesensor</i>	Indien nodig kan elke sensor worden geïjkt.	

Belangrijk!

In ruimtes met veel zonlicht (grote ramen) bevelen wij de functie Ruimte- en vloerthermostaat aan.

In ruimtes met een houten vloer moet altijd de functie Ruimte- en vloerthermostaat worden gebruikt.

Hoofdmenu: Installateur (vervolg)

Geïnstalleerd vermogen	Vooringesteld 400 W. Regelbaar.	<i>Nodig om het energieverbruik weer te geven.</i>
Functies	Aanpassingsfunctie	<i>Aan/Uit (vooringesteld Aan) Lees meer op blz. 52.</i>
	Ventilatiefunctie	<i>Aan/Uit (vooringesteld Aan) Lees meer op blz. 52.</i>
	Uitgestelde start	<i>Moet de verwarming over 4 weken worden ingeschakeld? OK/Nee</i>
	Gebruikstijdbegrenzing	<i>De vloerverwarming is x minuten per uur uitgeschakeld. Vooringesteld Uit Regelbaar 1-15 minuten.</i>
Resetten	Alles resetten	
	Gegevens opslaan	<i>Het energieverbruik wordt opgeslagen. Overige instellingen worden gereset.</i>

Gebruiks informatie

Het display van de thermostaat geeft gebruiksinformatie weer onder de gewenste waarde.

Gebruiks informatie

Momenteel	Weergave van huidige temp. en sensor.	
Over X:XX (tijd in uren tot gewenste waarde wordt bereikt)	Geannuleerd	<i>Gewenste waarde bereikt.</i>
	Begrensd	<i>Maximale of minimale begrenzing is actief. Deze functie kunt u activeren onder Sensorkeuze. Lees meer op blz. 62.</i>
	Ventilatie	<i>De ventilatiefunctie schakelt de verwarming 15 minuten lang uit als deze detecteert dat de temperatuur gedurende een minuut met meer dan drie graden daalt.</i>

Storingzoeken

In geval van een storing schakelt de eTOUCH ECO de verwarming uit. Op het display verschijnt dan een storingcode.

- E1 Kortsluiting ruimtesensor
- E2 Ruimtesensor defect
- E3 Kortsluiting vloersensor
- E4 Vloersensor defect
- E5 Storing in interne sensor
- E6 Interne overtemperatuur

N.B. Dit is een sterkstroominstallatie. Eventuele storingen moeten door een bevoegd elektrisch installateur worden verholpen.

Testwaarden voor vloersensor

Bij controlemeting van de vloersensor zijn de volgende waarden van toepassing voor de standaardsensor NTC 10 k Ω .

Temperatuur	Weerstand
10 °C	18,0 k Ω
15 °C	14,7 k Ω
20 °C	12,1 k Ω
25 °C (standaard)	10,0 k Ω
30 °C	8,3 k Ω

Technische specificaties

Aansl.spanning	230 VAC \pm 10 % 50–60 Hz
Luchttemp.bereik	+5°C tot +35°C
Vloertemp.bereik	+5°C tot +35°C
Temp.begrenzer	+5°C tot +35°C
Afschakelvermogen	3680 W/16 A/230 VAC
Aansluitkabel	max. 2,5 mm ²
Belasting	Cos ϕ = 1
Hysterese	\pm 0,3°C
Reservetijd	36 uur
Sensorkabel	3 m, NTC 10 k Ω
Max. verl. sensor- kabel	50 m, 2 \times 1,5 mm ²
Afmetingen display	36 \times 29 mm
Afmetingen met frame	87 \times 87 \times 39 mm
Voor framesysteem	Schneider Exxact, ELKO Plus/RS
Kleur	Wit
Beschermingsklasse	IP21
Goedkeuring	CE, S

Želáme vám veľa šťastia pri používaní zariadenia eTOUCH ECO a jednotky podlahového kúrenia. Dúfame, že budete s týmito produktmi dlhodobo spokojní.

Aby bolo možné uplatniť záruku, musí byť produkt nainštalovaný a používaný v súlade s touto príručkou. Preto je dôležité, aby ste si prečítali príručku. To sa týka osôb inštalujúcich zariadenie eTOUCH ECO aj osôb, ktoré budú zariadenie používať. Tiež tu nájdete informácie o riešení problémov a technické údaje.



Dôležité!

System podlahového kúrenia je pripojený k hlavnej napájacej sieti a musí preto byť inštalovaný autorizovaným elektrikárom v súlade s platnou legislatívou.

Obsah

Toto je eTOUCH ECO	68
Obsah balenia	69
Inštalácia eTOUCH ECO	70
Začíname	73
Dotykové povrchy	74
Ponuky	75
Informácie o prevádzke	79
Riešenie problémov	80
Technické údaje	81

Toto je eTOUCH ECO

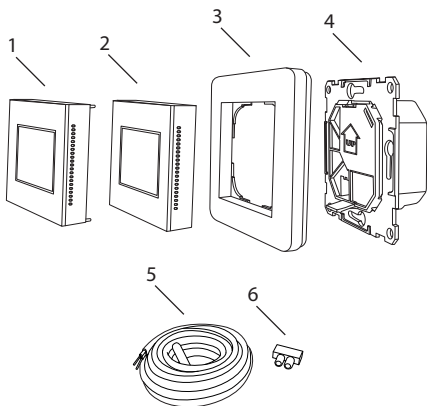
eTOUCH ECO predstavuje termostat vybavený farebným displejom TFT s uhlopriečkou 1,8" a kapacitným dotykovým displejom umožňujúcim jednoduchú a zrozumiteľnú navigáciu.

Zariadenie eTOUCH ECO ponúka niekoľko programov úspory energie s jednotlivými nastavitelnými časmi a teplotami. Adaptívna funkcia znamená, že termostat zbiera údaje od doby spustenia a používa ich na určenie toho, kedy sa má zapnúť.

Ovládač PI udržiava výkyvy teploty na minimálnej hodnote, čo vedie k rovnomernému kúreniu.

Zariadenie eTOUCH ECO zahŕňa funkciu ventilácie, ktorá vypne kúrenie na 15 minút, ak rozpozná, že teplota poklesla o viac než tri stupne za menej než jednu minútu.

Obsah balenia



- 1 Predný panel zariadenia ELKO Plus/RS
 - 2 Predný panel zariadenia Schneider Exxact
 - 3 Rám
 - 4 Termostat
 - 5 Podlahový snímač
 - 6 Spojovacia svorka
- Príručka

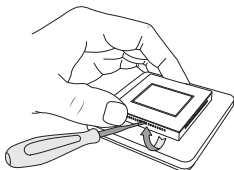
Inštalácia eTOUCH ECO

Zariadenie eTOUCH ECO by malo byť umiestnené tak, aby nebolo vystavené priamemu slnečnému svetlu ani prievanu, pretože tieto faktory môžu ovplyvniť funkciu termostatu. Pri inštalácii vezmite do úvahy triedu IP termostatu.

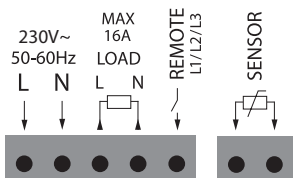
Podlahový snímač je namontovaný v špirálovej trubici umiestnenej na úrovni povrchu podlahy. Koniec trubice musí byť utesnený, aby sa zjednodušila výmena podlahového snímača.

Namontujte zariadenie eTOUCH ECO do 65 mm rozvodnej skrine. Uistite sa, že je skriňa v jednej rovine so stenou, prípadne s dlaždicami.

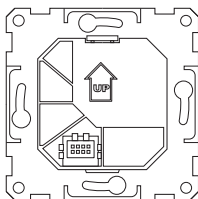
1. Nadvihnite predný panel a rám zatlačením skrutkovača do drážky v spodnej časti zariadenia (podľa obrázka). Nadvihujte predný panel, kým sa neozve cvaknutie.



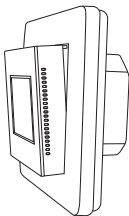
2. Vykonajte zapojenie podľa pokynov na zadnej strane termostatu. Ochranný vodič určený na prívod a kábel kúrenia pripojte pomocou spojovacej svorky v skrini.



3. Namontujte termostat do skrine tak, aby šípka smerovala nahor. Vložte termostat do rozvodnej skrine a pripevnite ho pomocou skrutiek.

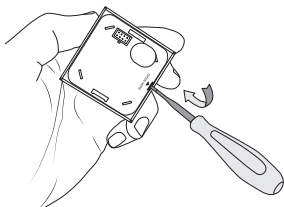


4. Vráťte predný panel na miesto – najprv ho nasadíte na spodnú časť (podľa obrázka). Potom zatlačte na hornú časť predného panela, kým sa neozve cvaknutie.

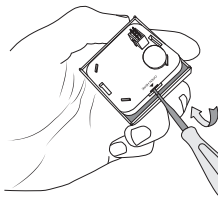


Výmena predného panelu

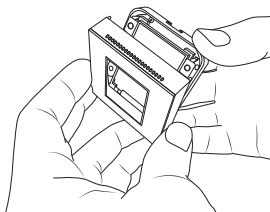
1. Nadvihnite predný panel a rám zatlačením skrutkovača do drážky v spodnej časti zariadenia (podľa obrázka). Nadvihujte predný panel, kým sa neozve cvaknutie.



2. Pomocou skrutkovača jemne uvoľnite predný panel zo zadnej strany.



3. Namontujte nový predný panel a zatlačte, kým sa neozve cvaknutie.

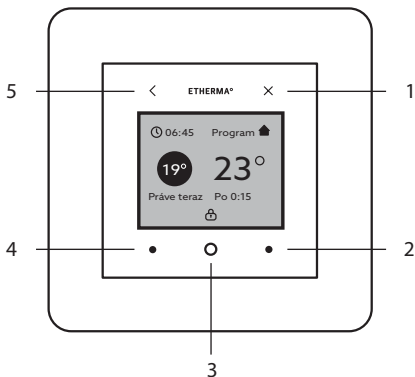


Začíname

Zariadenie eTOUCH ECO je vybavené sprievodcom, ktorý vás jednoducho prevedie jednotlivými krokmi. Pri prvom zapnutí termostatu vás systém prevedie najbežnejšími a najdôležitejšími nastaveniami.

Po použití tmelu by ste mali počkať najmenej štyri týždne, než zapnete podlahové kúrenie. Tým umožníte tmelu správne zaschnúť. Termostat bude automaticky vykonávať odpočet a zapne podlahové kúrenie, keď uplynú štyri týždne.

Dotykové povrchy



Zariadenie eTOUCH ECO obsahuje na prednom paneli termostatu niekoľko dotykových povrchov. Tieto povrchy sú osvetlené a nachádzajú sa mimo samotnej obrazovky.

1. Zap./vyp./domovská obrazovka
2. Posunúť nahor/doprava
3. Ponuka/potvrdiť
4. Posunúť nadol/doľava
5. Návrat o jeden krok

Ponuky

Nižšie sú uvedené ponuky a funkcie termostatu spoločne s vysvetlivkami.

Hlavná ponuka: Program

Nie je vybraté	Ak nie je vybratý žiadny program, termostat zabezpečí nepretržité kúrenie.	<i>Predvolené: 22 °C. Je možné nastaviť v rozsahu 5 – 35 °C.</i>
Domácnosť	Predvolené časy a teploty. Je možné nastaviť jednotlivo.	Po – Pia <i>Zobudenie 06:00, 22 °C Odchod 08:00, 17 °C Návrat 15:00, 22 °C Spánok 23:00, 17 °C.</i> So – Ne <i>Zobudenie 07:00, 22 °C Spánok 23:00, 17 °C</i>
Kancelária	Predvolené časy a teploty. Je možné nastaviť jednotlivo.	Po – Pia <i>08:00, 22 °C 17:00, 17 °C</i>
Časovač	Aktívny	<i>Predvolené: 22 °C. Je možné nastaviť v rozsahu 5 – 35 °C.</i>
	Pohot. režim (je možné deaktivovať)	<i>Predvolené: 17 °C Je možné nastaviť v rozsahu (Vyp.) 5 – 35 °C</i>
	Prevádzkový čas	<i>Predvolené: 4 h Je možné nastaviť v rozsahu 0 – 99 h</i>
Diaľkové ovládanie (vyžaduje zapnuté diaľkové ovládanie, pozrite informácie v ponuke pre inštalátorov na str. 77)	Aktívne	<i>Predvolené: 22 °C. Je možné nastaviť v rozsahu 20 – 35 °C.</i>
	Pohot. režim (je možné deaktivovať)	<i>Predvolené: 17 °C. Je možné nastaviť v rozsahu (Vyp.) 5 – 35 °C.</i>
	Dodatočné kúrenie	<i>Predvolené: 0 h Je možné nastaviť v rozsahu 0 – 12 h</i>
Obnovenie	Softvérové obnovenie	

Hlavná ponuka: Spotreba energie

Týždeň Čas a kWh		<i>Zobrazuje týždeň, kWh a počet hodín.</i>
Mesiac Čas a kWh		<i>Zobrazuje mesiac, kWh a počet hodín.</i>
Rok Čas a kWh		<i>Zobrazuje rok, kWh a počet hodín.</i>
Prevádzka (14 dní)	Zobrazené ako pruhový graf.	<i>Tieto pruhy znázorňujú čas prevádzky v jednotlivé dni.</i>

Hlavná ponuka: Nastavenia

Čas a dátum	Umožňuje nastaviť čas a dátum	
Jazyk	Nastavte požadovaný jazyk.	<i>Švédčina Angličtina Nórčina Fínčina Nemčina</i>
Šetrič obrazovky	Šetrič obrazovky s tromi rôznymi štýlmi.	<i>Predvol. čas a teplota Nastaviteľný čas a dátum (vyp.)</i>
Zámok klávesnice	Zap./Vyp.	<i>Predvolené: Vyp.</i>
Letný čas	Zap./Vyp.	<i>Predvolené: Zap. Automaticky upraví hodiny pre letný čas.</i>

Hlavná ponuka: Inštalátor

Informácie o systéme	Zobrazí nastavenia a kalibrácie.	
-----------------------------	----------------------------------	--

Hlavná ponuka: Inštalátor

Aplikácie	Hotel	<p>Aktívny Predvolené: 25 °C Je možné nastaviť v rozsahu 20 – 27 °C</p> <p>Pohot. režim Predvolené: 15 °C Je možné nastaviť v rozsahu (Vyp.) 5 – 20 °C</p> <p>Dodatočné kúrenie Predvolené: 2 h Je možné nastaviť v rozsahu 0 – 4 h</p> <p>Interval Min. Predvolené: 22 °C Je možné nastaviť v rozsahu 20 – 23 °C Max. Predvolené: 27 °C Je možné nastaviť v rozsahu 25 – 30 °C</p> <p>Funkcia automatického zámku Aktivácia diaľkového ovládania uzamkne prístup k termostatu.</p> <p>Šetrič obrazovky Teplota a čas</p>
	Diaľkové ovládanie	<p>Zap./Vyp. Ak je zapnuté diaľkové ovládanie, pod ponukou Program sa zobrazuje Diaľkové ovládanie. Vyžaduje 230 V signál pri diaľkovom prístupe (pozrite str. 71).</p>
	Pohodlné kúrenie (kúrenie s nízkym výstupom)	<p>Zap./Vyp. Predvolené: 25/20 °C Je možné nastaviť v rozsahu 5 – 27 °C Informácie o obdobiach a ďalších teplotách nájdete v programe Domácnosť.</p>
	Ovládanie napájania	<p>Zobrazené ako %</p> <p>Pozastaviť/čas prevádzky 20 min. (v cykloch).</p> <p>Na displeji sa zobrazuje aktuálna teplota.</p>
	Dlažbové kúrenie	<p>Zap./Vyp. Predvol. 8 °C/Vyp. Pozri program „Časovač“. Aktuálna vonkajšia teplota je zobrazená na displeji</p>

Hlavná ponuka: Inštalatér (pokračovanie)

Snímače	Výber snímačov	Podlahový snímač	Dlaždice/kameň
		Snímač miestnosti	Dlaždice/kameň
		Snímač miestnosti + obmedzená podlaha Max. (prehrievanie) Predvolené: 30 °C Je možné nastaviť v rozsahu 27 – 35 °C Min. (pohodlie) Predvolené: 5 °C Je možné nastaviť v rozsahu (Vyp.) 5 – 25 °C	Drevo/laminát/vinyl
		Podlahový snímač + obmedz. miestnosť Max. (obmedzenie miestnosti) Predvolené: 25 °C Je možné nastaviť v rozsahu 20 – 27 °C	Dlaždice/kameň drevo/laminát/vinyl
Typ snímača	NTC 2 kΩ	Pre informáciu je zobrazená aktuálna teplota pre každý snímač.	
	NTC 10 kΩ		
	NTC 12 kΩ		
	NTC 15 kΩ		
	NTC 22 kΩ		
	NTC 33 kΩ		
	NTC 47 kΩ		
	NTC 100 kΩ		
Kalibrácia	Podlahový snímač	Ak je to potrebné, je možné kalibrovať príslušné snímače.	
	Snímač miestnosti		

Dôležité!

V miestnostiach vystavených slnečnému žiareniu (miestnosti s veľkými oknami) odporúčame použiť funkciu termostatu miestnosti a podlahy.

V miestnostiach s drevenými podlahami musíte vždy použiť funkciu termostatu miestnosti a podlahy.

Hlavná ponuka: Inštalatér (pokračovanie)

Nainštalovateľný efekt	Predvolené: 400 W. Je možné upraviť.	Vyžadované na zobrazenie spotreby energie.
Funkcie	Adaptívna funkcia	Zap./Vyp. (predvolené: Zap.) Prečítajte si ďalšie informácie na str. 68.
	Funkcia ventilácie	Zap./Vyp. (predvolené: Zap.) Prečítajte si ďalšie informácie na str. 68.
	Oneskorené spustenie	Má sa kúrenie spustiť o 4 týždne? OK/Nie
	Obmedzenie prevádzkového času	Podlahové kúrenie sa každú hodinu na x minút vypne. Predvolené: Vyp. Je možné nastaviť v rozsahu 1 – 15 min
Obnoviť	Obnoviť všetko	
	Uložiť údaje	Úspora spotreby energie. Ostatné nastavenia budú obnovené.

Informácie o prevádzke

Displej termostatu zobrazuje informácie o prevádzke pod nastavenými hodnotami.

Informácie o prevádzke

Práve teraz	Zobrazenie aktuálnej teploty a snímačov.	
Po X: XX (čas v hodinách do dosiahnutia nastavenej hodnoty)	Nastavené	Nastavená hodnota bola dosiahnutá. Je aktivované max. alebo min. obmedzenie. Táto funkcia je aktivovaná pod výberom Snímač. Prečítajte si ďalšie informácie na str. 78.
	Obmedzené	
	Ventilácia	Funkcia ventilácie vypne kúrenie na 15 minút, ak rozpozná, že teplota poklesla o viac než tri stupne za menej než jednu minútu.

Riešenie problémov

Ak dôjde k chybe, zariadenie eTOUCH ECO vypne kúrenie. Displej potom zobrazí chybový kód.

- E1 Snímač miestnosti – skrat.
- E2 Snímač miestnosti – prerušenie.
- E3 Podlahový snímač – skrat.
- E4 Podlahový snímač – prerušenie.
- E5 Chyba interného snímača.
- E6 Interné prehriatie

Upozorňujeme, že systém podlahového kúrenia predstavuje systém s vysokým napätím a preto musia byť akékoľvek chyby opravené autorizovaným elektrikárom.

Testovacie hodnoty pre podlahové snímače

Pre účely kontrolného merania podlahového snímača platia nasledujúce hodnoty pre štandardný snímač NTC 10 k Ω .

Teplota	Odpor
10 °C	18,0 k Ω
15 °C	14,7 k Ω
20 °C	12,1 k Ω
25 °C (štandard)	10,0 k Ω
30 °C	8,3 k Ω

Technické údaje

Napätie pre pripojenie	230 V AC \pm 10 % 50 – 60 Hz
Rozsah tep. vzduchu	+5 °C až +35 °C
Rozsah tep. podlahy	+5 °C až +35 °C
Obmedz. teploty	+5 °C až +35 °C
Kapacita poistky	3680 W/16 A/230 V AC
Pripojovací kábel	max. 2,5 mm ²
Záťaž	Cos φ = 1
Rozd. prip.	\pm 0,3 °C
Napájacia rezerva	36 h
Kábel snímača	3 m, NTC 10 k Ω
Max. dĺžka kábla snímača	50 m, 2 x 1,5 mm ²
Rozmery displeja	36 x 29 mm
Rozmery termostatu	87 x 87 x 39 mm
Pre rámový systém	Schneider Exxact, ELKO Plus/RS
Farba	Biela
Trieda IP krytia	IP21
Schválenia	CE, S

ETHERMA°

INGENIOUS HEATING

Landesstraße 16
A-5302 Henndorf, ÖSTERREICH

etherma.com